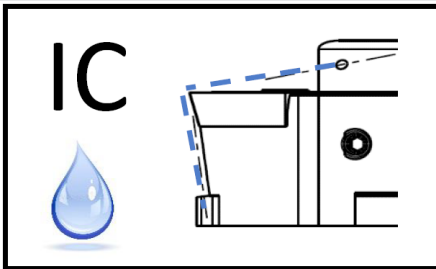


HOCHLEISTUNGS-WERKZEUGE
FÜR DREHAUTOMATEN
HIGH PERFORMANCE TOOLING
FOR AUTOMATIC LATHES

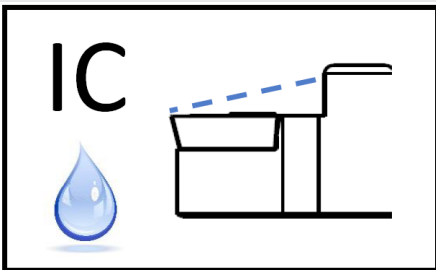


Stand 2018-06



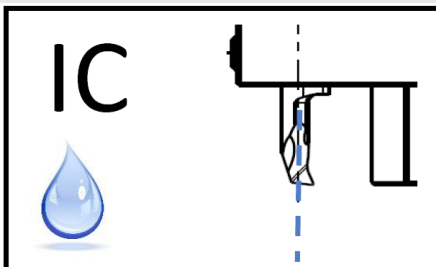
**Wendeplattenhalter
mit Innenkühlung von oben und unten**

turret plate holder with interior cooling
from above and below



**Wendeplattenhalter
mit Innenkühlung von oben**

turret plate holder with interior cooling
from above



**Wendeplattenhalter
mit Innenkühlung durch die Platte**

turret plate holder with interior cooling
through the insert

INHALTSVERZEICHNIS SUMMARY

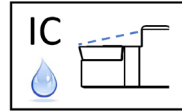
Wendeplattenhalter für GRAF G-Wendeplatten Turret plate holder for GRAF G-insert	1.06
Wendeplattenhalter für WN..06 04.. Wendeplatten Turret plate holder for WN..06 04.. insert	1.09
Wendeplattenhalter für DC.. Wendeplatten Turret plate holder for DC.. insert	1.10
Wendeplattenhalter für CC.. Wendeplatten Turret plate holder for CC.. insert	1.19
Wendeplattenhalter für VC.. Wendeplatten Turret plate holder for VC.. insert	1.21
Wendeplattenhalter für VB.. Wendeplatten Turret plate holder for VB.. insert	1.30
Wendeplattenhalter für HORN Schneidplatte Typ 105 Turret plate holder for HORN insert type 105	1.32
Wendeplattenhalter für HORN Schneidplatte Typ 312 Turret plate holder for HORN insert type 312	1.35
Wendeplattenhalter für HORN Schneidplatte Typ S 274 Turret plate holder for HORN insert type S 274	1.36
Wendeplattenhalter für HORN Schneidplatte Typ 105 und S 274 Turret plate holder for HORN insert type 105 and S 274	1.37
Wendeplattenhalter für HORN Schneidplatte Typ S 100 Turret plate holder for HORN insert type S 100	1.38
Wendeplattenhalter für Precitool Typ 615 Turret plate holder for Precitool type 615	1.41

**INHALTSVERZEICHNIS
SUMMARY**

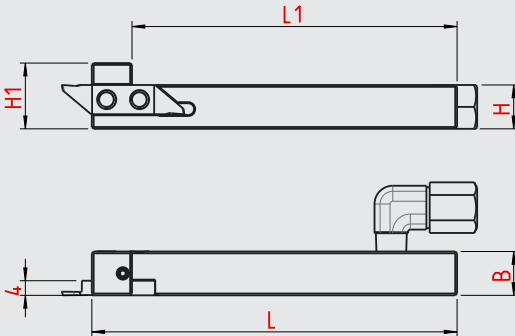
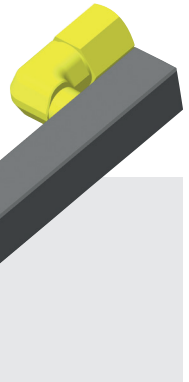
Wendeplattenhalter für 16 ER / 16 EL Wendeplatten Turret plate holder for 16 ER / 16 EL insert	1.42
Wendeplattenhalter für CS.. Wendeplatten Turret plate holder for CS.. insert	1.44
Wendeplattenhalter für NKT Wendeplatten Turret plate holder for NKT insert	1.46
Wendeplattenhalter für CoroCut Wendeplatten Turret plate holder for CoroCut insert	1.47
Rändel-Werkzeuge Knurling tools	1.48
Bohr- und Ausdreh-Werkzeuge Boring tools	1.50
Zentrierbohrerhalter Center boring holder	1.51
Kühlmittelschlüsse und Zubehör coolant connections and spare parts	1.53

Wendeplattenhalter Typ GRAF G-Platte

Turret plate holder type GRAF G-insert



Anwendungsbereich Abstechen, Einstech-Langdrehen
Range of application plunging, grooving

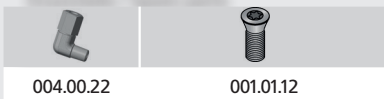


Art.Nummer Art. Number	Bezeichnung Description	L	L1	B	H	H1	für Wendeplatte insert
14-0350	G 101 R IK	100	89	10	12	16	für alle GRAF G-Wendeplatten for all GRAF G-insert
14-0351	G 101 L IK	100	89	10	12	16	
14-0324	G 121 R IK	100	89	12	12	18	
14-0346	G 121 L IK	100	89	12	12	18	
14-0325	G 161 R IK	100	89	16	16	22	
14-0347	G 161 L IK	100	89	16	16	22	

Wendeplatten siehe Seite 2.01 – 2.07
insert see page 2.01 – 2.07

Abmessungen in mm
Dimensions in mm

Ersatzteile / Spare parts



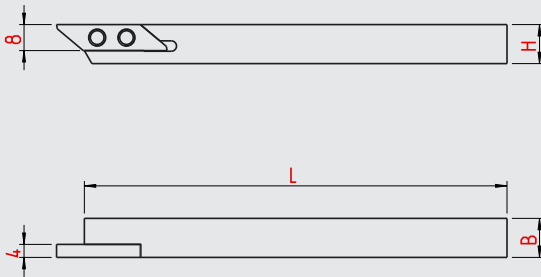
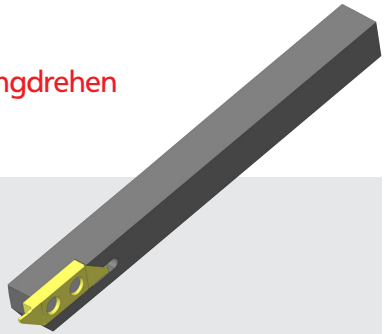
004.00.22

001.01.12

Weitere Größen auf Anfrage
other sizes on request

Wendeplattenhalter Typ GRAF G-Platte
Turret plate holder type GRAF G-insert

Anwendungsbereich Abstechen, Einstech-Langdrehen
Range of application plunging, grooving



Art.Nummer Art. Number	Bezeichnung Discription	L	B	H	für Wendeplatte insert
14-0266	G 101 R	125	10	10	für alle GRAF G-Wendeplatten for all GRAF G-insert
14-0268	G 101 L	125	10	10	
14-0267	G 121 R	125	12	12	
14-0273	G 121 L	125	12	12	
14-0269	G 161 R	125	16	16	
14-0274	G 161 L	125	16	16	

Wendeplatten siehe Seite 2.01 – 2.07
insert see page 2.01 – 2.07

Abmessungen in mm
Dimensions in mm

Ersatzteile / Spare parts



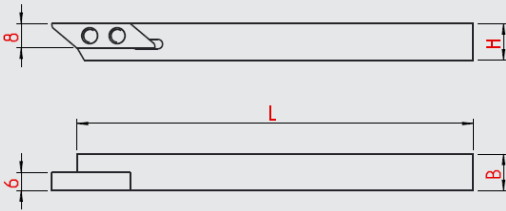
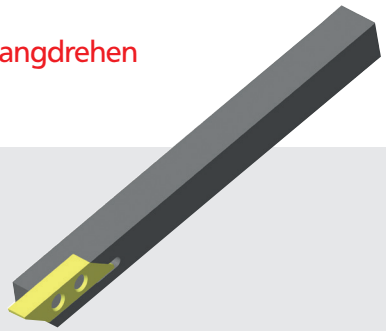
001.01.12

Weitere Größen auf Anfrage
other sizes on request

Wendepplattenhalter Typ GRAF G-Platte

Turret plate holder type GRAF G-insert

Anwendungsbereich Abstechen, Einstech-Langdrehen
 Range of application plunging, grooving



Art. Nummer Art. Number	Bezeichnung Discription	L	B	H	für Wendepplatte insert
14-0278	G 106 R	125	10	10	für GRAF G-Wendepplatten G 0006.0 for all GRAF G 0006.0 G-insert
14-0279	G 106 L	125	10	10	
14-0314	G 126 R	125	12	12	
14-0313	G 126 L	125	12	12	
14-0316	G 166 R	125	16	16	
14-0315	G 166 L	125	16	16	

Wendepplatten siehe Seite 2.01 – 2.07
 insert see page 2.01 – 2.07

Abmessungen in mm
 Dimensions in mm

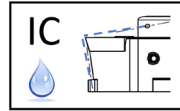
Ersatzteile / Spare parts



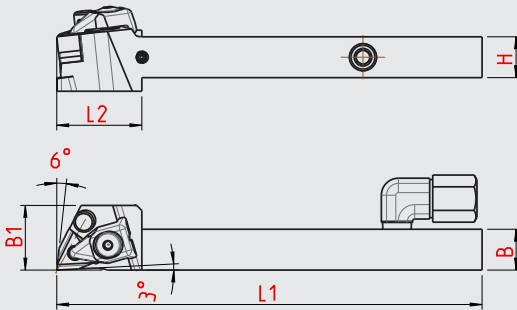
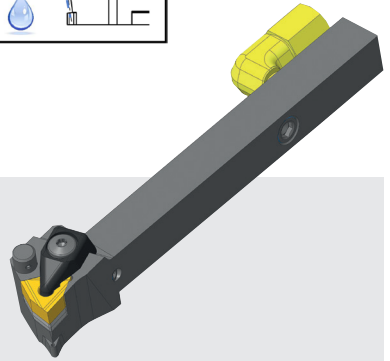
001.01.12

Weitere Größen auf Anfrage
 other sizes on request

Wendeplattenhalter Typ WN..Platte
Turret plate holder type WN.. insert



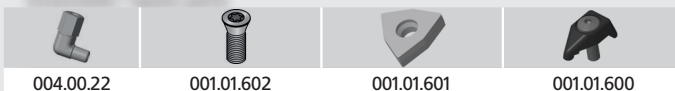
Anwendungsbereich Langdrehen
Range of application turning



Art.Nummer Art. Number	Bezeichnung Discription	L1	L2	B	H	B1	für Wendeplatte insert
01-0562	DWJN R 1212 K06 2IK	125	25	12	12	19	WN..06 04 ..
01-0563	DWJN R 1616 K06 2IK	125	25	16	16	19	

Abmessungen in mm
Dimensions in mm

Ersatzteile / Spare parts



004.00.22

001.01.602

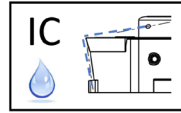
001.01.601

001.01.600

Weitere Größen auf Anfrage
other sizes on request

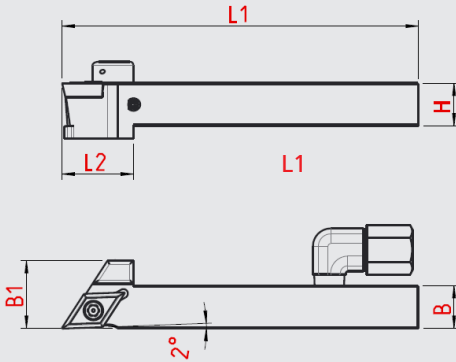
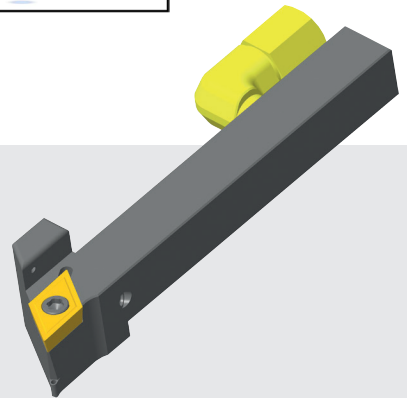
Wendeplattenhalter Typ DC.. Platte

Turret plate holder type DC.. insert



Anwendungsbereich Kopierdrehen

Range of application copy turning

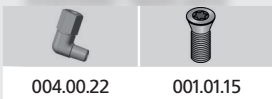


Art.Nummer Art. Number	Bezeichnung Discription	L1	L2	H	B	B1	für Wendeplatte insert
01-0558	SDAC R 1012 H11 2 IK	100	20	12	10	19	DC..11 T3..
01-1285	SDAC L 1012 H11 2 IK	100	20	12	10	19	
01-0534	SDAC R 1212 H11 2 IK	100	20	12	12	19	
01-0535	SDAC L 1212 H11 2 IK	100	20	12	12	19	
01-0536	SDAC R 1616 H11 2 IK	100	20	16	16	19	
01-0537	SDAC L 1616 H11 2 IK	100	20	16	16	19	

Wendeplatten siehe Seite 2.09 – 2.10
insert see page 2.09 – 2.10

Abmessungen in mm
Dimensions in mm

Ersatzteile / Spare parts

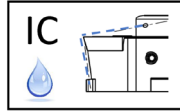


004.00.22

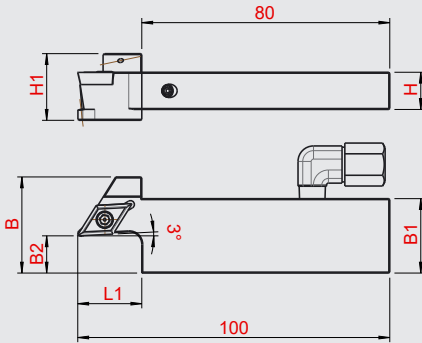
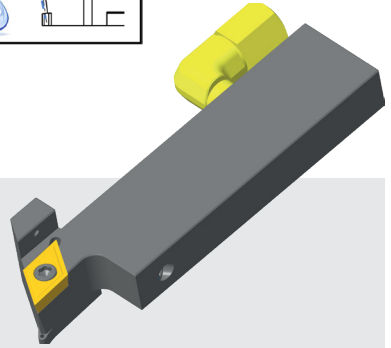
001.01.15

Weitere Größen auf Anfrage
other sizes on request

Wendeplattenhalter Typ DC.. Platte
Turret plate holder type DC.. insert



Anwendungsbereich Kopierdrehen
Range of application copy turning

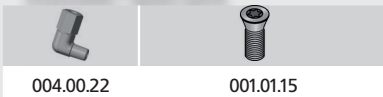


Art.Nummer Art. Number	Bezeichnung Discription	L1	H	H1	B	B1	B2	für Wendeplatte insert
01-1310	SDJC R 1224 H11 2IK A12	20	12	21,5	31	24	12	DC..11 T3..
01-1313	SDJC R 1232 H11 2IK A20	20	12	21,5	39	32	20	
01-1306	SDJC R 1632 H11 2IK A16	22	16	25,5	35	32	16	
01-1314	SDJC R 1646 H11 2IK A30	22	16	25,5	51	46	30	

Wendeplatten siehe Seite 2.09 – 2.10
insert see page 2.09 – 2.10

Abmessungen in mm
Dimensions in mm

Ersatzteile / Spare parts

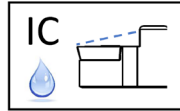


004.00.22

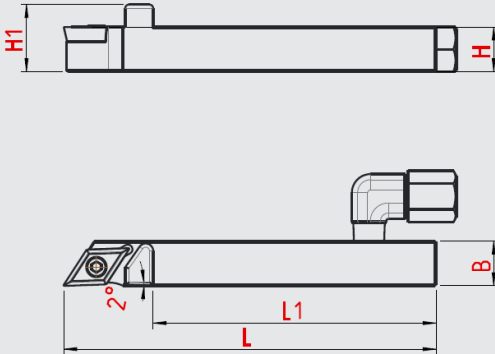
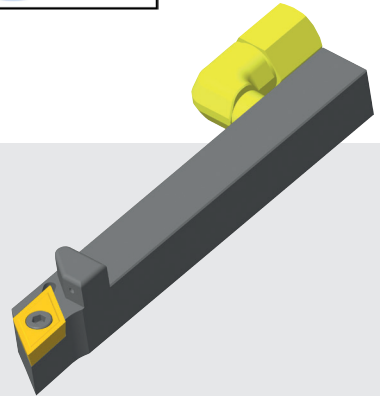
001.01.15

Weitere Größen auf Anfrage
other sizes on request

Wendeplattenhalter Typ DC.. Platte Turret plate holder type DC.. insert



Anwendungsbereich Kopierdrehen Range of application copy turning



Art.Nummer Art. Number	Bezeichnung Discription	L	L1	B	H	B1	für Wendeplatte insert
01-0411	SDAC R 1012 H07 IK	100	80	12	10	14	DC..07 02..
01-0340	SDAC L 1012 H07 IK	100	80	12	10	14	
01-0129	SDAC R 1212 H07 IK	100	80	12	12	16	
01-1253	SDAC L 1212 H07 IK	100	80	12	12	16	
01-0412	SDAC R 1012 H11 IK	100	76	12	10	15	DC..11 T3..
01-1287	SDAC L 1012 H11 IK	100	76	12	10	15	
01-0319	SDAC R 1212 H11 IK	100	76	12	12	18	
01-0320	SDAC L 1212 H11 IK	100	76	12	12	18	
01-0321	SDAC R 1616 H11 IK	100	76	16	16	22	
01-0322	SDAC L 1616 H11 IK	100	76	16	16	22	

Ersatzteile / Spare parts

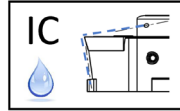
004.00.22	001.01.15 für DC..11 T3..
	001.01.01 für DC..07 02..

Wendeplatten siehe Seite 2.09 – 2.10
insert see page 2.09 – 2.10

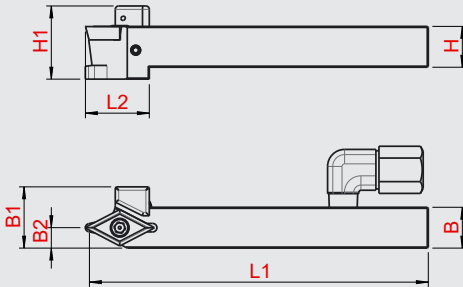
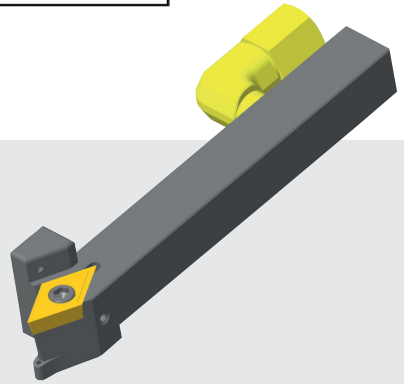
Abmessungen in mm
Dimensions in mm

Weitere Größen auf Anfrage
other sizes on request

Wendeplattenhalter Typ DC.. Platte
Turret plate holder type DC.. insert



Anwendungsbereich Kopierdrehen
Range of application copy turning

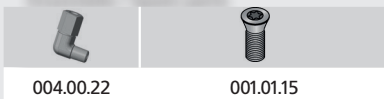


Art.Nummer Art. Number	Bezeichnung Discription	L1	L2	B	H	B1	B2	H1	für Wendeplatte insert
01-1282	SDNC N 1212 H11 2IK	100	20	12	12	18	6	21,5	DC..11 T3 ..
01-0539	SDNC N 1616 H11 2IK	100	20	16	16	20	8	25,5	

Wendeplatten siehe Seite 2.09 – 2.10
insert see page 2.09 – 2.10

Abmessungen in mm
Dimensions in mm

Ersatzteile / Spare parts



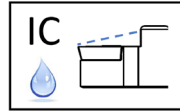
004.00.22

001.01.15

Weitere Größen auf Anfrage
other sizes on request

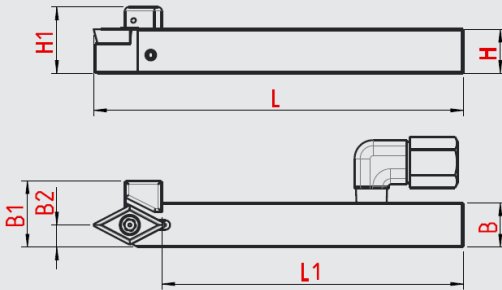
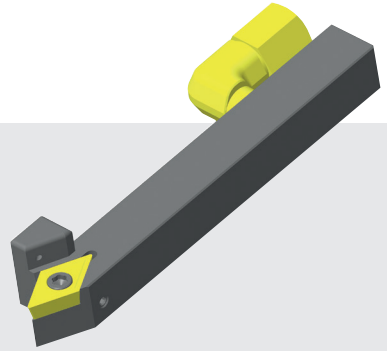
Wendepplattenhalter Typ DC.. Platte

Turret plate holder type DC.. insert



Anwendungsbereich Kopierdrehen

Range of application copy turning





Art.Nummer Art. Number	Bezeichnung Discription	L	L1	B	H	H1	B1	B2	für Wendepplatte insert
01-1281	SDNC N 1012 H07 IK	100	82	12	10	16	16	5	DC..07 02..
01-0466	SDNC N 1212 H07 IK	100	82	12	10	18	18	6	
01-0338	SDNC N 1212 H11 IK	100	82	12	12	18	18	6	DC..11 T3..
01-0337	SDNC N 1616 H11 IK	100	82	16	16	22	22	8	

Wendepplatten siehe Seite 2.09 – 2.10
insert see page 2.09 – 2.10

Abmessungen in mm
Dimensions in mm

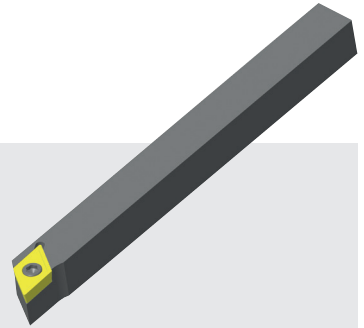
Ersatzteile / Spare parts

	
004.00.22	001.01.15 für DC.. 11 T3 ..
	001.01-01 für DC.. 07 02 ..

Weitere Größen auf Anfrage
other sizes on request

Wendeplattenhalter Typ DC.. Platte
Turret plate holder type DC.. insert

Anwendungsbereich Kopierdrehen
Range of application copy turning



Art.Nummer Art. Number	Bezeichnung Discription	L	B	H	für Wendeplatte insert
01-0081	SDAC R 1010 K07	125	10	10	DC.. 07 02 ..
01-0071	SDAC L 1010 K07	125	10	10	
01-0083	SDAC R 1212 K07	125	12	12	
01-0073	SDAC L 1212 K07	125	12	12	
01-0086	SDAC R 1616 K07	125	16	16	
01-0076	SDAC L 1616 K07	125	16	16	
01-0082	SDAC R 1010 K11	125	10	10	DC.. 11 T3 ..
01-1288	SDAC L 1010 K11	125	10	10	
01-0084	SDAC R 1212 K11	125	12	12	
01-0074	SDAC L 1212 K11	125	12	12	
01-0088	SDAC R 1616 K11	125	16	16	
01-0077	SDAC L 1616 K11	125	16	16	

Wendeplatten siehe Seite 2.09 – 2.10
insert see page 2.09 – 2.10

Ersatzteile / Spare parts



001.01.15 für DC..11 T3..

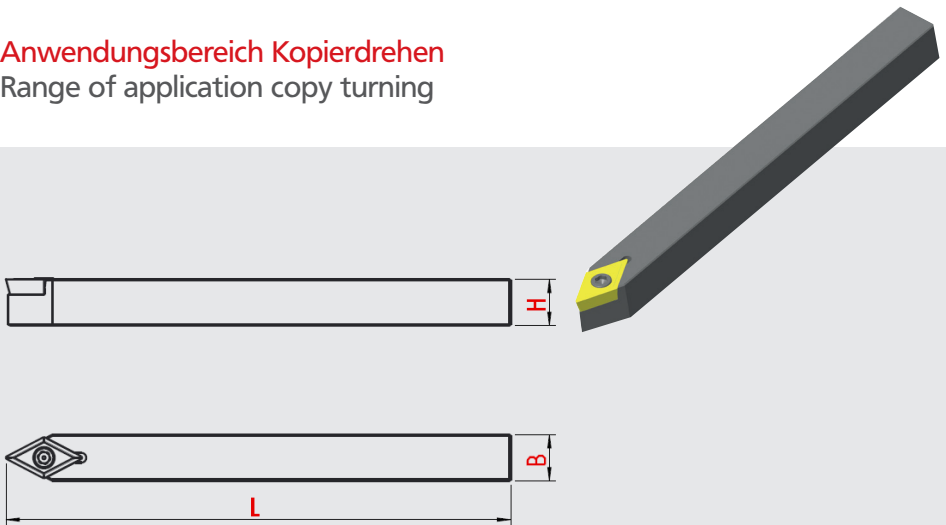
001.01.01 für DC..07 02..

Abmessungen in mm
Dimensions in mm

Weitere Größen auf Anfrage
other sizes on request

Wendeplattenhalter Typ DC.. Platte Turret plate holder type DC.. insert

Anwendungsbereich Kopierdrehen
Range of application copy turning



Art.Nummer Art. Number	Bezeichnung Discription	L	B	H	für Wendeplatte insert
01-0100	SDNC N 1010 K07	125	10	10	DC.. 07 02 ..
01-0101	SDNC N 1212 K07	125	12	12	
01-0104	SDNC N 1616 K07	125	16	16	
01-0102	SDNC N 1212 K11	125	12	12	DC..11 T3 ..
01-0105	SDNC N 1616 K11	125	16	16	
01-0106	SDNC N 2020 K11	125	20	20	

Wendeplatten siehe Seite 2.09 – 2.10
insert see page 2.09 – 2.10

Abmessungen in mm
Dimensions in mm

Ersatzteile / Spare parts

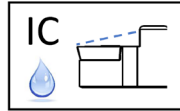


001.01.15 für DC.. 11 T3 ..

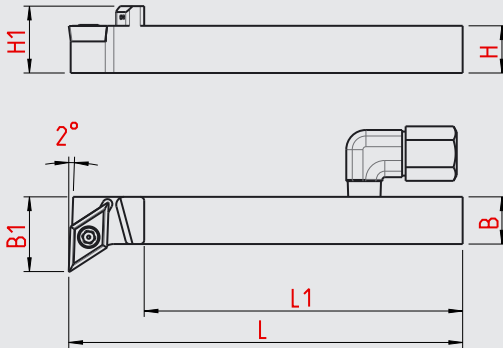
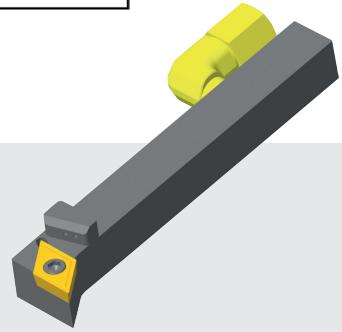
001.01-01 für DC.. 07 02 ..

Weitere Größen auf Anfrage
other sizes on request

Wendeplattenhalter Typ DC..Platte
Turret plate holder type DC.. insert



Anwendungsbereich Kopierdrehen
Range of application copy turning



Art.Nummer Art. Number	Bezeichnung Discription	L	L1	B	H	H1	B1	für Wendeplatte insert
01-0560	SDUC R 1212 H07 IK	100	84	12	12	17	17,0	DC..07 02..
01-1296	SDUC L 1212 H07 IK	100	84	12	12	17	17,0	
01-1297	SDUC R 1212 H11 IK	100	81	12	12	17	19,0	DC..11 T3..
01-1298	SDUC L 1212 H11 IK	100	81	12	12	17	19,0	
01-1299	SDUC R 1616 H11 IK	100	81	16	16	22	23,5	
01-1300	SDUC L 1616 H11 IK	100	81	16	16	22	23,5	
01-1301	SDUC R 2020 H11 IK	100	78	20	20	26	27,5	
01-0525	SDUC L 2020 H11 IK	100	78	20	20	26	27,5	

Wendeplatten siehe Seite 2.09 – 2.10
insert see page 2.09 – 2.10

Abmessungen in mm
Dimensions in mm

Ersatzteile / Spare parts

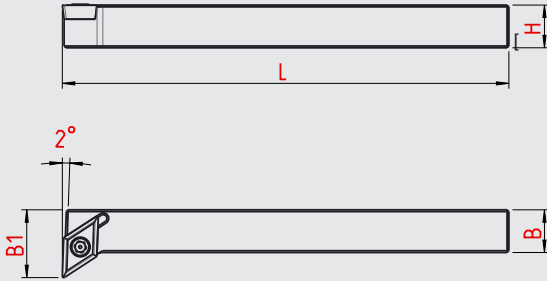
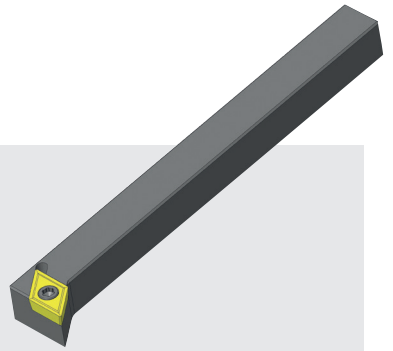
004.00.22	001.01.15 für DC.. 11 T3 ..
	001.01-01 für DC.. 07 02 ..

Weitere Größen auf Anfrage
other sizes on request

Wendeplattenhalter Typ DC.. Platte

Turret plate holder type DC..insert

Anwendungsbereich Kopierdrehen
Range of application copy turning



Art.Nummer Art. Number	Bezeichnung Discription	L	B	H	B1	für Wendeplatte insert
01-0473	SDUC R 1212 K11	130	12	12	19	DC..11 T3 ..
01-0557	SDUC L 1212 K11	130	12	12	19	
01-0097	SDUC R 1616 K11	130	16	16	22,5	
01-0093	SDUC L 1616 K11	130	16	16	22,5	
01-0098	SDUC R 2020 K11	130	20	20	27,5	
01-0094	SDUC L 2020 K11	130	20	20	27,5	

Wendeplatten siehe Seite 2.09 – 2.10
insert see page 2.09 – 2.10

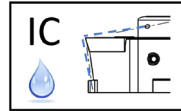
Abmessungen in mm
Dimensions in mm

Ersatzteile / Spare parts

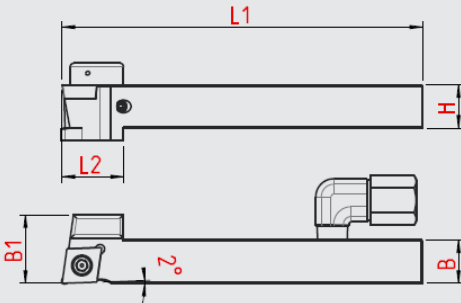
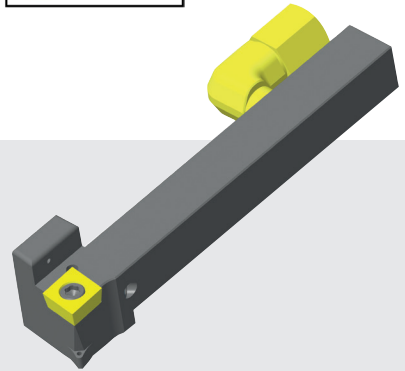


Weitere Größen auf Anfrage
other sizes on request

Wendeplattenhalter Typ CC.. Platte
Turret plate holder type CC.. insert



Anwendungsbereich Langdrehen
Range of application turning

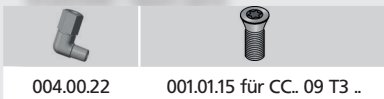


Art.Nummer Art. Number	Bezeichnung Discription	L1	L2	B	H	B1	für Wendeplatte insert
01-1305	SCAC R 1012 H09 2IK	100	17	12	10	19	
01-0549	SCAC R 1212 H09 2IK	100	17	12	12	19	CC.. 09 T3 ..
01-1312	SCAC R 1616 H09 2IK	100	17	16	16	19	

Wendeplatten siehe Seite 2.08
insert see page 2.08

Abmessungen in mm
Dimensions in mm

Ersatzteile / Spare parts



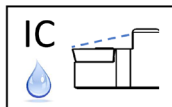
004.00.22

001.01.15 für CC.. 09 T3 ..

Weitere Größen auf Anfrage
other sizes on request

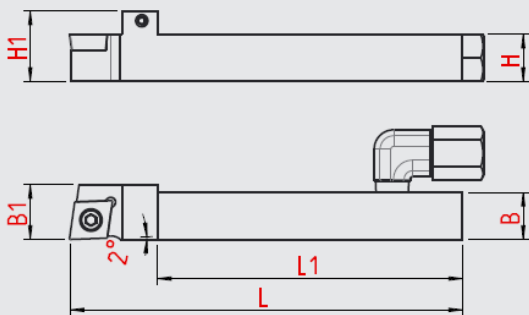
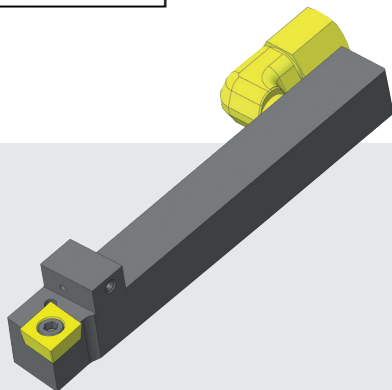
Wendepplattenhalter Typ CC.. Platte

Turret plate holder type CC. insert



Anwendungsbereich Langdrehen

Range of application turning





Art.Nummer Art. Number	Bezeichnung Discription	L	L1	B	H	H1	B1	für Wendepplatte insert
01-0001	SCAC R 1012 H06 IK	100	82	12	10	16	12	CC.. 06 02 ..
01-1302	SCAC L 1012 H06 IK	100	82	12	10	16	12	
01-0441	SCAC R 1212 H06 IK	100	82	12	12	18	12	
01-1303	SCAC L 1212 H06 IK	100	85	12	12	18	12	
01-0389	SCAC R 1012 H09 IK	100	78	12	10	16	14	CC.. 09 T3 ..
01-1304	SCAC L 1012 H09 IK	100	78	12	10	16	14	
01-0362	SCAC R 1212 H09 IK	100	78	12	12	18	14	
01-0400	SCAC L 1212 H09 IK	100	78	12	12	18	14	
01-0363	SCAC R 1616 H09 IK	100	78	16	16	22	16	
01-0516	SCAC L 1616 H09 IK	100	78	16	16	22	16	

Wendepplatten siehe Seite 2.08, insert see page 2.08

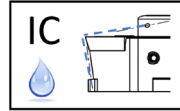
Abmessungen in mm
Dimensions in mm

Ersatzteile / Spare parts

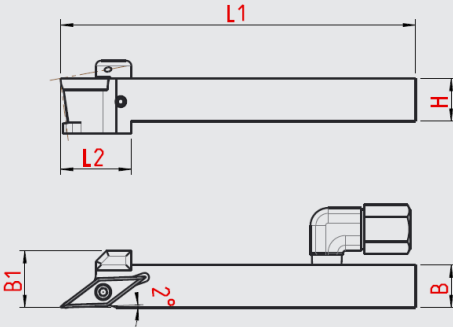
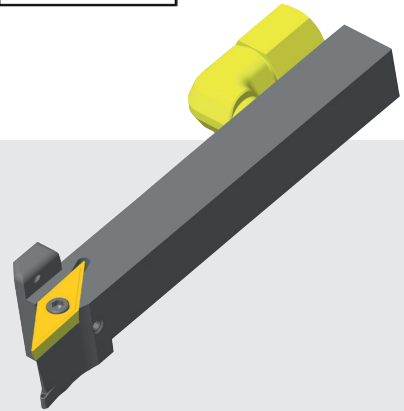
	
004.00.22	001.01.15 für CC.. 09 T3 ..
	001.01-01 für CC.. 06 02 ..

Weitere Größen auf Anfrage
other sizes on request

Wendeplattenhalter Typ VC.. Platte
Turret plate holder type VC..insert



Anwendungsbereich Kopierdrehen
Range of application copy turning



Art.Nummer Art. Number	Bezeichnung Discription	L1	L2	B	H	B1	für Wendeplatte insert
01-1283	SVAC R 1012 H11 2 IK	100	20	12	10	16	VC.. 11 03..
01-1291	SVAC L 1012 H11 2 IK	100	20	12	10	16	
01-0540	SVAC R 1212 H11 2 IK	100	20	12	12	16	
01-0541	SVAC L 1212 H11 2 IK	100	20	12	12	16	
01-1284	SVAC R 1616 H11 2 IK	100	20	16	16	16	
01-1293	SVAC L 1616 H11 2 IK	100	20	16	16	16	VC.. 13 03..
01-1286	SVAC R 1212 H13 2 IK	100	20	12	12	16	
01-1292	SVAC L 1212 H13 2 IK	100	20	12	12	16	
01-1289	SVAC R 1616 H13 2 IK	100	20	16	16	16	
01-1294	SVAC L 1616 H13 2 IK	100	20	16	16	16	
01-1290	SVAC R 1616 H16 2 IK	100	20	16	16	18	VC.. 16 04..
01-1295	SVAC L 1616 H16 2 IK	100	20	16	16	18	

Wendeplatten siehe Seite 2.11, insert see page 2.11

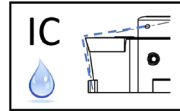
Abmessungen in mm
Dimensions in mm

Ersatzteile / Spare parts

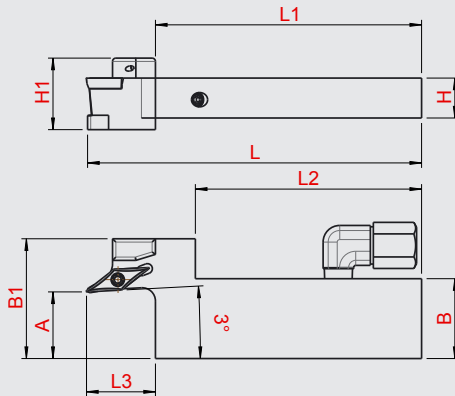
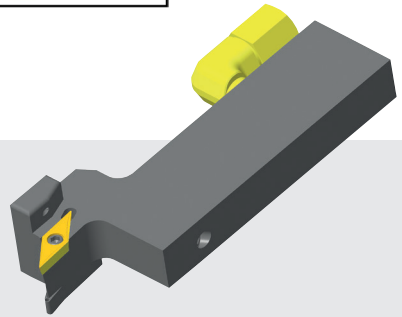
	
004.00.22	001.01.08 für VC.. 11 03 ..
	001.01-07 für VC.. 13 03 ..
	001.01-15 für VC.. 16 04 ..

Weitere Größen auf Anfrage
other sizes on request

Wendepplattenhalter Typ VC.. Platte Turret plate holder type VC.. insert



Anwendungsbereich Kopierdrehen Range of application copy turning



Art.Nummer Art. Number	Bezeichnung Discription	L	L1	L2	L3	H	H1	B	B1	A	für Wendepplatte insert
01-0573	SVJC R 1224 H11 2IK A12	100	80	/	20	12	21,5	24	28	12	VC..11 03..
01-0574	SVJC R 1224 H11 2IK A20	100	80	68	20	12	21,5	24	36	20	
01-1307	SVJC R 1632 H16 2IK A16	100	80	/	23	16	25,5	32	35	16	VC..16 04..
01-1364	SVJC R 1632 H16 2IK A30	100	80	62	23	16	25,5	32	49	30	

Wendepplatten siehe Seite 2.11
insert see page 2.11

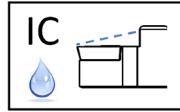
Abmessungen in mm
Dimensions in mm

Ersatzteile / Spare parts

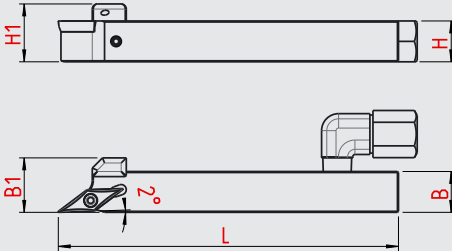
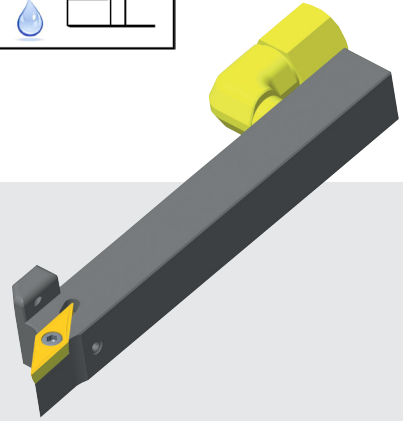
	
004.00.22	001.01.08 für VC..11 03..
004.00.22	001.01.15 für VC..16 04..

Weitere Größen auf Anfrage
other sizes on request

Wendeplattenhalter Typ VC.. Platte
Turret plate holder type VC.. insert



Anwendungsbereich Kopierdrehen
Range of application turning



Art.Nummer Art. Number	Bezeichnung Discription	L	L1	B	H	H1	B1	für Wendeplatte insert
01-0464	SVAC R 1012 H11 IK	100	80	12	10	14	14	VC.. 11 03 ..
01-0364	SVAC L 1012 H11 IK	100	80	12	10	14	14	
01-0346	SVAC R 1212 H11 IK	100	80	12	12	17	16	
01-0347	SVAC L 1212 H11 IK	100	80	12	12	17	16	
01-0348	SVAC R 1616 H11 IK	100	80	16	16	22	16	
01-0349	SVAC L 1616 H11 IK	100	80	16	16	22	16	
01-0373	SVAC R 1012 H13 IK	100	80	12	10	16	16	VC.. 13 03 ..
01-0379	SVAC L 1012 H13 IK	100	80	12	10	16	16	
01-0326	SVAC R 1212 H13 IK	100	80	12	12	18	16	
01-0343	SVAC L 1212 H13 IK	100	80	12	12	18	16	
01-0327	SVAC R 1616 H13 IK	100	80	16	16	22	16	
01-0344	SVAC L 1616 H13 IK	100	80	16	16	22	16	VC.. 16 04 ..
01-0371	SVAC R 1212 H16 IK	100	80	12	12	18	16	
01-0372	SVAC L 1212 H16 IK	100	80	12	12	18	16	
01-0365	SVAC R 1616 H16 IK	100	80	16	16	22	16	
01-0366	SVAC L 1616 H16 IK	100	80	16	16	22	16	

Ersatzteile / Spare parts

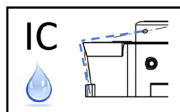
Wendeplatten siehe Seite 2.11
insert see page 2.11

Abmessungen in mm
Dimensions in mm

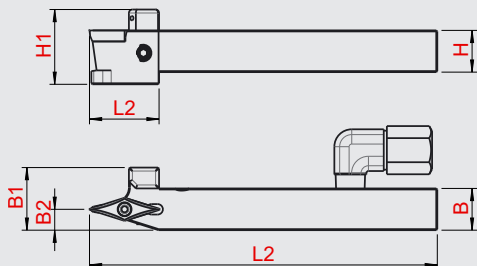
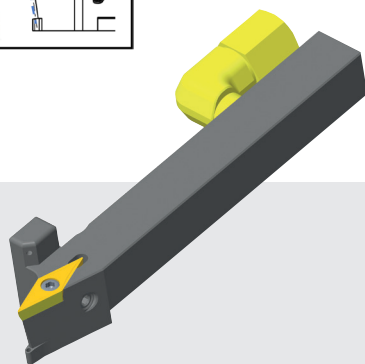
	
004.00.22	001.01.08 für VC.. 11 03 ..
	001.01-07 für VC.. 13 03 ..
	001.01-15 für VC.. 16 04 ..

Weitere Größen auf Anfrage
other sizes on request

Wendepplattenhalter Typ VC.. Platte Turret plate holder type VC.. insert



Anwendungsbereich Kopierdrehen Range of application copy turning



Art. Nummer Art. Number	Bezeichnung Discription	L1	L2	B	H	B1	B2	H1	für Wendepplatte insert
01-1311	SVVC N 1212 H11 2IK	100	20	12	12	18	6	21,5	VC.. 11 03 ..
01-1320	SVVC N 1616 H11 2IK	100	20	16	16	21	7	25,5	
01-1319	SVVC N 1212 H13 2IK	100	20	12	12	18	6	21,5	
01-1321	SVVC N 1616 H13 2IK	100	20	16	16	21	7	25,5	VC.. 13 03 ..
01-1322	SVVC N 1616 H16 2IK	100	25	16	16	21	7	25	

Wendepplatten siehe Seite 2.11
insert see page 2.11

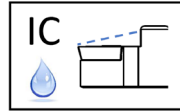
Abmessungen in mm
Dimensions in mm

Ersatzteile / Spare parts

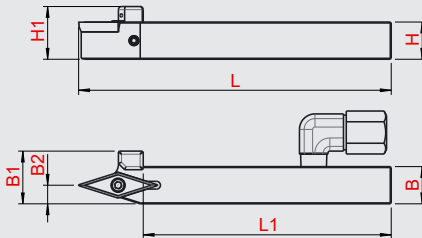
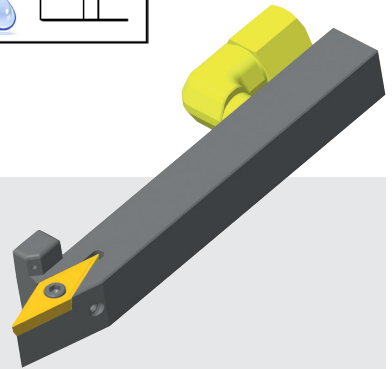
	
004.00.22	001.01.07 für VC.. 13 03 ..
	001.01.08 für VC.. 11 03 ..

Weitere Größen auf Anfrage
other sizes on request

Wendeplattenhalter Typ VC.. Platte
Turret plate holder type VC.. insert



Anwendungsbereich Kopierdrehen
Range of application copy turning



Art.Nummer Art. Number	Bezeichnung Discription	L	L1	B	H	H1	B1	B2	für Wendeplatte insert
01-0356	SVVC N 1012 H11 IK	100	82	12	10	16	16	5	VC.. 11 03 ..
01-0380	SVVC N 1212 H11 IK	100	80	12	12	16	16	6	
01-1315	SVVC N 1616 H11 IK	100	80	16	16	22	20	6	
01-0354	SVVC N 1212 H13 IK	100	80	12	12	17	17	6	VC.. 13 03 ..
01-0339	SVVC N 1616 H13 IK	100	80	16	16	22	20	6	
01-0437	SVVC N 1616 H16 IK	100	79	16	16	22	22	8	VC.. 16 04 ..

Abmessungen in mm
Dimensions in mm

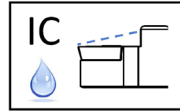
Wendeplatten siehe Seite 2.11
insert see page 2.11

Ersatzteile / Spare parts

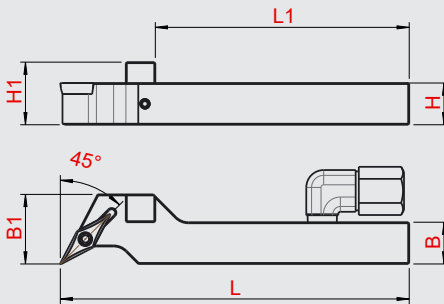
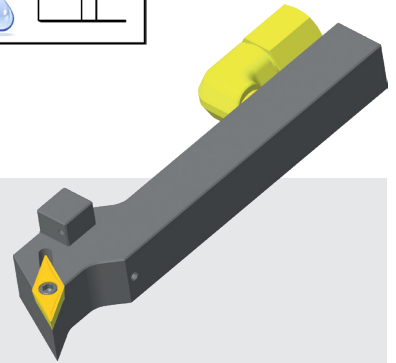
004.00.22	001.01.15 für VC.. 16 04 ..
	001.01-07 für VC.. 13 03 ..
	001.01-08 für VC.. 11 03 ..

Weitere Größen auf Anfrage
other sizes on request

Wendepplattenhalter Typ VC.. Platte Turret plate holder type VC.. insert



Anwendungsbereich Kopierdrehen Range of application copy turning





Art.Nummer Art. Number	Bezeichnung Discription	L	L1	B	H	H1	B1	für Wendepplatte insert
01-1317	SVLC R 1012 H11 IK	100	76,5	12	10	16	18	VC.. 11 03 ..
01-1318	SVLC L 1012 H11 IK	100	76,5	12	10	16	18	
01-0519	SVLC R 1212 H11 IK	100	73	12	12	18	20	
01-1316	SVLC L 1212 H11 IK	100	73	12	12	18	20	
01-0555	SVLC R 1616 H11 IK	100	73	16	16	22	16	
01-0556	SVLC L 1616 H11 IK	100	73	16	16	22	16	

Abmessungen in mm
Dimensions in mm

Wendepplatten siehe Seite 2.11
insert see page 2.11

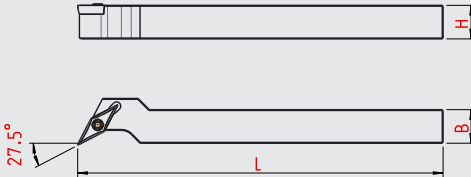
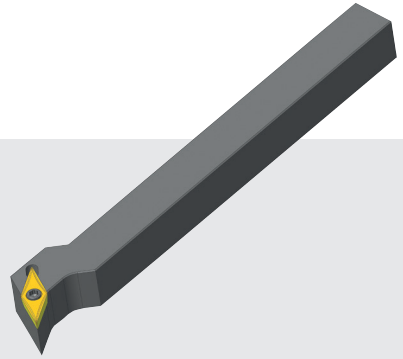
Ersatzteile / Spare parts

	
004.00.22	001.01-08 für VC.. 11 03 ..

Weitere Größen auf Anfrage
other sizes on request

Wendepplattenhalter Typ VC.. Platte
Turret plate holder type VC.. insert

Anwendungsbereich Kopierdrehen
Range of application copy turning



Art.Nummer Art. Number	Bezeichnung Discription	L	B	H	für Wendepplatte insert
01-0254	SVLC R 1010 K11	130	10	10	VC.. 11 03 ..
01-0246	SVLC L 1010 K11	130	10	10	
01-0255	SVLC R 1212 K11	130	12	12	
01-0247	SVLC L 1212 K11	130	12	12	
01-0257	SVLC R 1616 K11	130	16	16	
01-0249	SVLC L 1616 K11	130	16	16	
01-0357	SVLC R 1616 K13	130	16	16	VC.. 13 03 ..
01-0358	SVLC L 1616 K13	130	16	16	

Wendepplatten siehe Seite 2.11
insert see page 2.11

Abmessungen in mm
Dimensions in mm

Ersatzteile / Spare parts



001.01.08 für VC.. 11 03 ..

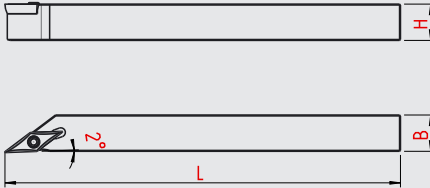
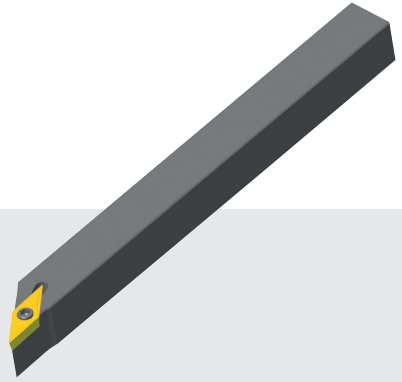
001.01-07 für VC.. 13 03 ..

Weitere Größen auf Anfrage
other sizes on request

Wendeplattenhalter Typ VC.. Platte

Turret plate holder type VC.. insert

Anwendungsbereich Kopierdrehen
Range of application copy turning



Art.Nummer Art. Number	Bezeichnung Description	L	B	H	für Wendeplatte insert
01-0226	SVAC R 1010 K11	130	10	10	VC.. 11 03 ..
01-0206	SVAC L 1010 K11	130	10	10	
01-0229	SVAC R 1212 K11	130	12	12	
01-0209	SVAC L 1212 K11	130	12	12	
01-0234	SVAC R 1616 K11	130	16	16	
01-0367	SVAC L 1616 K11	130	16	16	
01-0227	SVAC R 1010 K13	130	10	10	VC.. 13 03 ..
01-0207	SVAC L 1010 K13	130	10	10	
01-0230	SVAC R 1212 K13	130	12	12	
01-0210	SVAC L 1212 K13	130	12	12	
01-0235	SVAC R 1616 K13	130	16	16	
01-0214	SVAC L 1616 K13	130	16	16	
01-0239	SVAC R 2020 K13	130	20	20	VC.. 16 04 ..
01-0218	SVAC L 2020 K13	130	20	20	
01-0233	SVAC R 1212 K16	130	12	12	
01-0559	SVAC L 1212 K16	130	12	12	
01-0237	SVAC R 1616 K16	130	16	16	
01-0216	SVAC L 1616 K16	130	16	16	
01-0241	SVAC R 2020 K16	130	20	20	
01-0220	SVAC L 2020 K16	130	20	20	

Ersatzteile / Spare parts


001.01.08 für VC.. 11 03 ..
001.01.07 für VC.. 13 03 ..
001.01.15 für VC.. 16 04 ..

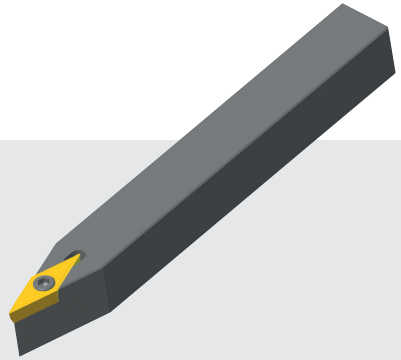
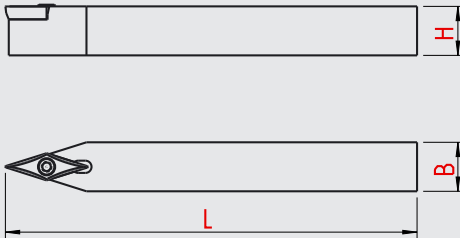
Wendeplatten siehe Seite 2.11
insert see page 2.11

Abmessungen in mm
Dimensions in mm

Weitere Größen auf Anfrage
other sizes on request

Wendeplattenhalter Typ VC.. Platte Turret plate holder type VC.. insert

Anwendungsbereich Kopierdrehen
Range of application copy turning



Art.Nummer Art. Number	Bezeichnung Discription	L	B	H	für Wendeplatte insert
01-0265	SVVC N 1010 K11	130	10	10	VC.. 11 03 ..
01-0267	SVVC N 1212 K11	130	12	12	
01-0266	SVVC N 1010 K13	130	10	10	VC.. 13 03 ..
01-0268	SVVC N 1212 K13	130	12	12	
01-0271	SVVC N 1616 K13	130	16	16	VC.. 16 04 ..
01-0272	SVVC N 1616 K16	130	16	16	

Wendeplatten siehe Seite 2.11
insert see page 2.11

Abmessungen in mm
Dimensions in mm

Ersatzteile / Spare parts



001.01.08 für VC.. 11 03 ..

001.01.07 für VC.. 13 03 ..

001.01.15 für VC.. 16 04 ..

Weitere Größen auf Anfrage
other sizes on request

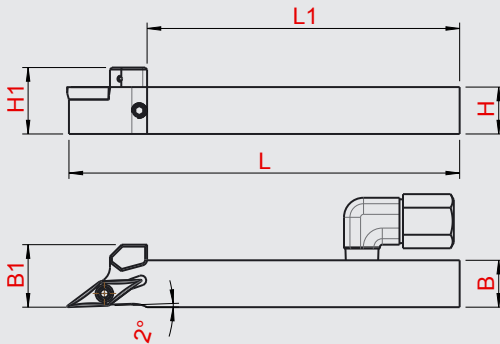
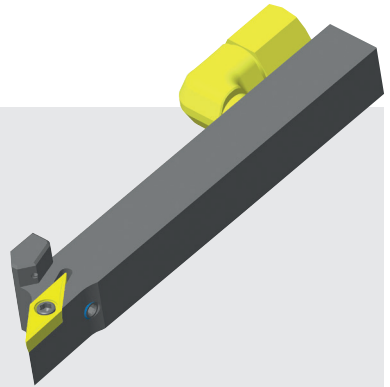
Wendeplattenhalter Typ VB.. Platte

Turret plate holder type VB.. insert



Anwendungsbereich Kopierdrehen


Range of application copy turning



Art.Nummer Art. Number	Bezeichnung Discription	L	L1	B	H	H1	B1	für Wendeplatte insert
01-0391	SVAB R 1212 H11 IK	100	80	12	12	17	16	VB.. 11 03 ..
01-0445	SVAB L 1212 H11 IK	100	80	12	12	17	16	
01-0493	SVAB R 1616 H11 IK	100	80	16	16	22	16	
01-0202	SVAB L 1616 H11 IK	100	80	16	16	22	16	
01-0511	SVAB R 1214 H16 IK	100	80	14	12	17	18	VB.. 16 04 ..
01-1251	SVAB L 1214 H16 IK	100	80	14	12	17	18	
01-0431	SVAB R 1616 H16 IK	100	80	16	16	20	16	
01-1250	SVAB L 1616 H16 IK	100	80	16	16	20	16	

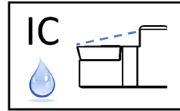
Abmessungen in mm
Dimensions in mm

Ersatzteile / Spare parts

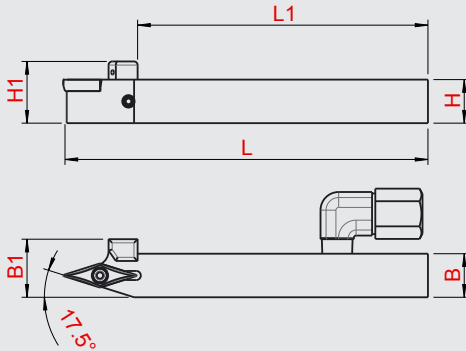
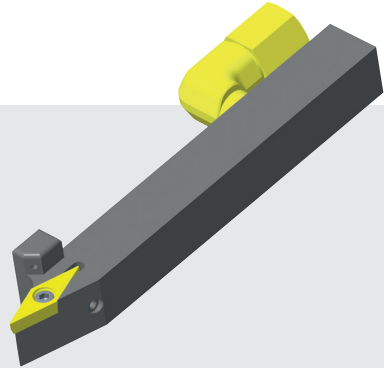
	
004.00.22	001.01.08 für VB.. 11 03 ..
	001.01.15 für VB.. 16 04 ..

Weitere Größen auf Anfrage
other sizes on request

Wendeplattenhalter Typ VB.. Platte
Turret plate holder type VB.. insert



Anwendungsbereich Kopierdrehen
Range of application copy turning



Art.Nummer Art. Number	Bezeichnung Discription	L	L1	B	H	H1	B1	für Wendeplatte insert
01-0432	SVVB N 1212 H11 IK	100	80	12	12	17	16	VB.. 11 03 ..
01-0436	SVVB N 1616 H11 IK	100	80	16	16	20	18	
01-0385	SVVB N 1212 H16 IK	100	78	12	12	17	18	VB.. 16 04 ..
01-0261	SVVB N 1616 H16 IK	100	78	16	16	20	20	

Abmessungen in mm
Dimensions in mm

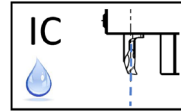
Ersatzteile / Spare parts

	
004.00.22	001.01.08 für VB.. 11 03 ..
	001.01.15 für VB.. 16 04 ..

Weitere Größen auf Anfrage
other sizes on request

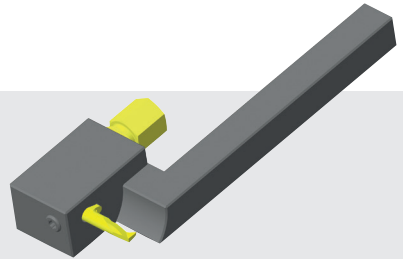
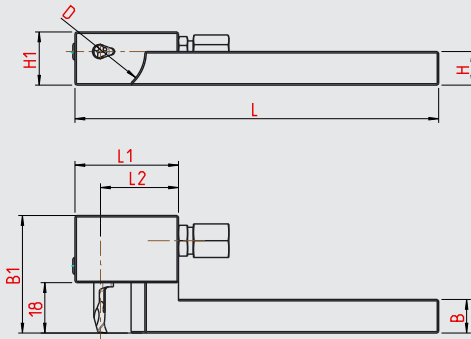
Innendrehhalter Typ HORN Typ 105

Internal turning holder type HORN Typ 105



Anwendungsbereich Innenbearbeitung

Range of application internal turning tools



Art. Nummer Art. Number	Bezeichnung Discription	L	B	H	L1	L2	D	H1	B1	für Wendepatte insert
01-1323	962.08.01.R IK	130	8	8	37	26	26	15	42	HORN Typ 105
01-1324	962.08.02.L IK	130	8	8	37	26	26	15	42	
01-1325	962.10.01.R IK	130	10	10	37	28	30	17	42	
01-1326	962.10.02.L IK	130	10	10	37	28	30	17	42	
01-1327	962.12.01.R IK	130	12	12	37	28	30	19	42	
01-1328	962.12.02.L IK	130	12	12	37	28	30	19	42	
01-1329	962.16.01.R IK	130	16	16	37	28	34	23	42	
01-1330	962.16.02.L IK	130	16	16	37	28	34	23	42	
01-1331	962.20.01.R IK	130	20	20	37	28	34	27	42	
01-1332	962.20.02.L IK	130	20	20	37	28	34	27	42	

Abmessungen in mm
Dimensions in mm

Ersatzteile / Spare parts

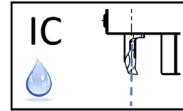


004.00.19

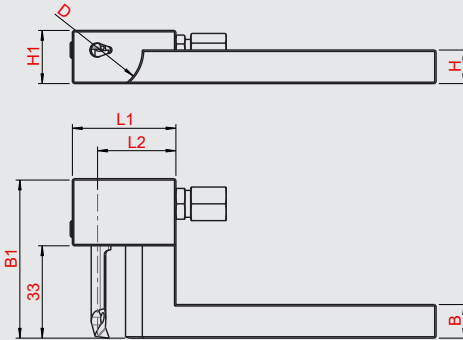
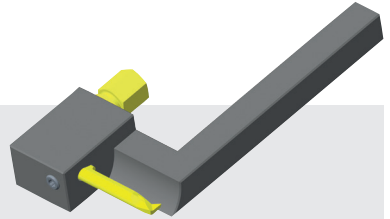
001.01.36

Weitere Größen auf Anfrage
other sizes on request

Innendrehhalter Typ HORN Typ 105
Internal turning holder type HORN Typ 105



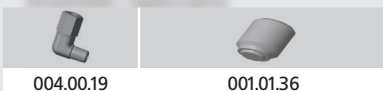
Anwendungsbereich Innenbearbeitung
Range of application internal turning tools



Art.Nummer Art. Number	Bezeichnung Discription	L	B	H	L1	L2	D	H1	B1	für Wendeplatte insert
01-1333	962.10.03.R IK	130	10	10	37	28	30	17	57	HORN Typ 105
01-1334	962.10.04.L IK	130	10	10	37	28	30	17	57	
01-1335	962.12.03.R IK	130	12	12	37	28	30	19	57	
01-1336	962.12.04.L IK	130	12	12	37	28	30	19	57	
01-1337	962.16.03.R IK	130	16	16	37	28	34	23	57	
01-1338	962.16.04.L IK	130	16	16	37	28	34	23	57	

Abmessungen in mm
Dimensions in mm

Ersatzteile / Spare parts



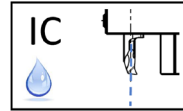
004.00.19

001.01.36

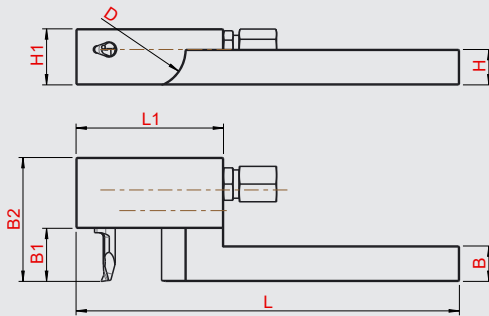
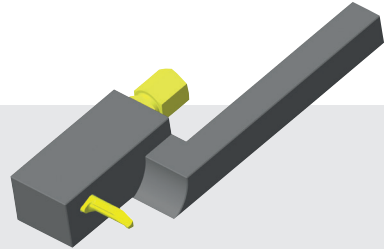
Weitere Größen auf Anfrage
other sizes on request

Innendrehhalter Typ HORN Typ 105

Internal turning holder type HORN Typ 105



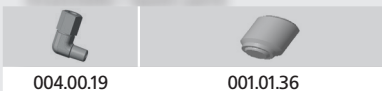
Anwendungsbereich Innenbearbeitung
Range of application internal turning tools



Art. Nummer Art. Number	Bezeichnung Discription	L	B	H	L1	B1	D	H1	B2	für Wendeplatte insert
01-1345	963.12.01.R IK	130	12	12	50	18	26	19	42	HORN Typ 105
01-1346	963.12.02.L IK	130	12	12	50	18	26	19	42	
01-1347	963.16.01.R IK	130	16	16	55	18	34	23	42	
01-1348	963.16.02.L IK	130	16	16	55	18	34	23	42	

Abmessungen in mm
Dimensions in mm

Ersatzteile / Spare parts

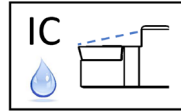


004.00.19

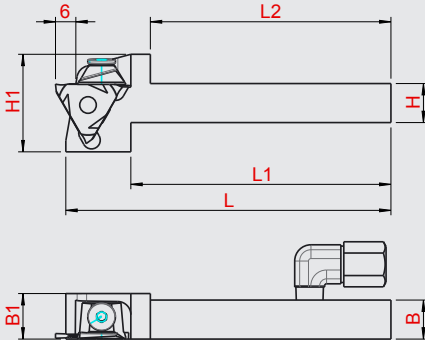
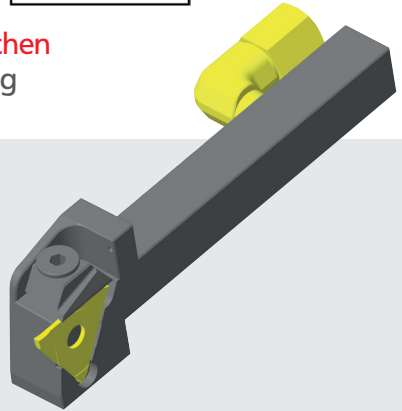
001.01.36

Weitere Größen auf Anfrage
other sizes on request

Wendeplattenhalter Typ HORN 312
Turret plate holder type HORN 312



Anwendungsbereich Kopierdrehen, Abstechen
Range of application copy turning, plunging



Art.Nummer Art. Number	Bezeichnung Description	L	L1	L2	B	B1	H	H1	für Wendeplatte insert
01-0566	912 R 1012 01 IK	100	80	74	12	14	10	30	HORN Typ 312 0,5 - 1,9
01-0567	912 L 1012 01 IK	100	80	74	12	14	10	30	
01-0480	912 R 1212 01 IK	100	80	74	12	14	12	30	
01-0460	912 L 1212 01 IK	100	80	74	12	14	12	30	
01-0440	912 R 1616 01 IK	100	80	74	16	16	16	34	
01-0568	912 L 1616 01 IK	100	80	74	16	16	16	34	
01-0469	912 R 1012 02 IK	100	80	74	12	14	10	30	HORN Typ 312 1,9 - 2,9
01-0569	912 L 1012 02 IK	100	80	74	12	14	10	30	
01-0446	912 R 1212 02 IK	100	80	74	12	14	12	30	
01-0529	912 L 1212 02 IK	100	80	74	12	14	12	30	
01-0428	912 R 1616 02 IK	100	80	74	16	16	16	34	
01-0570	912 L 1616 02 IK	100	80	74	16	16	16	34	

Ersatzteile / Spare parts

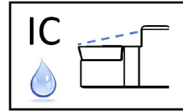
004.00.22	4117 R
	4156 L

Abmessungen in mm
Dimensions in mm

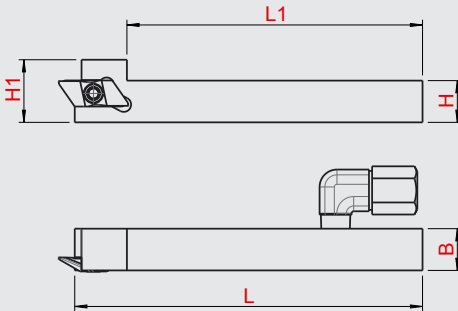
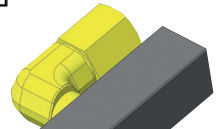
Weitere Größen auf Anfrage
other sizes on request

Wendepplattenhalter Typ HORN S 274

Turret plate holder type HORN S 274



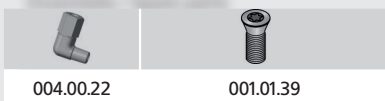
Anwendungsbereich Kopierdrehen, Abstechen
Range of application copy turning, plunging



Art.Nummer Art. Number	Bezeichnung Discription	L	L1	B	H	B1	für Wendepplatte insert
01-0522	974 R 1012 04 IK	100	85	10	12	16	HORN Typ S 274
01-0532	974 L 1012 04 IK	100	85	10	12	16	
01-0413	974 R 1212 04 IK	100	85	12	12	18	
01-0414	974 L 1212 04 IK	100	85	12	12	18	
01-0430	974 R 1616 04 IK	100	85	16	16	22	
01-0512	974 L 1616 04 IK	100	85	16	16	22	
01-0438	974 R 2020 04 IK	100	85	20	20	26	
01-0500	974 L 2020 04 IK	100	85	20	20	26	

Abmessungen in mm
Dimensions in mm

Ersatzteile / Spare parts



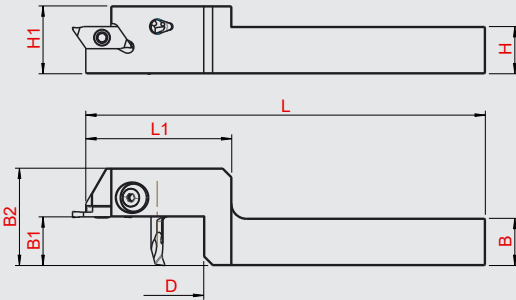
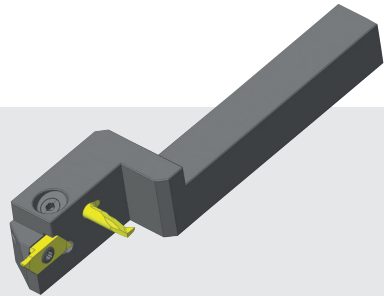
004.00.22

001.01.39

Weitere Größen auf Anfrage
other sizes on request

Außen- / Innendrehhalter Typ HORN Typ 105 und S 274
External- / Internal turning holder type HORN type 105 and S 274

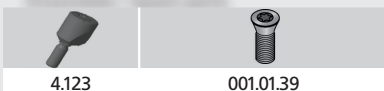
Anwendungsbereich Innenbearbeitung
Range of application internal turning tools



Art. Nummer Art. Number	Bezeichnung Discription	L	B	H	H1	B1	B2	L1	D	für Wendepatte insert
14-0987	AIH 974 R 1212 K04	135	12	12	19	16,5	33	50	30	Horn Typ 105 und S 274
14-0986	AIH 974 R 1616 K04	135	16	16	23	16,5	33	50	30	
14-0367	AIH 974 R 2020 K04	135	20	20	27	16,5	33	55	32	

Abmessungen in mm
Dimensions in mm

Ersatzteile / Spare parts



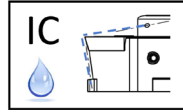
4.123

001.01.39

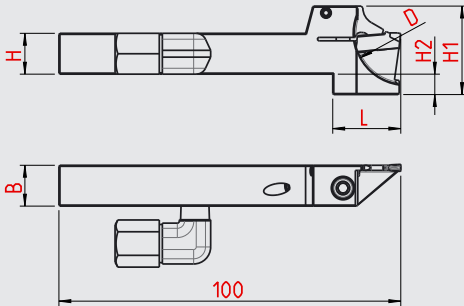
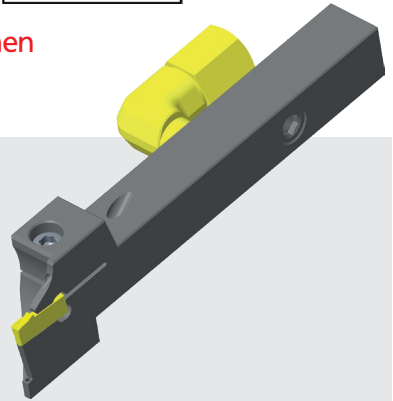
Weitere Größen auf Anfrage
other sizes on request

Wendepplattenhalter Typ HORN S 100

Turret plate holder type HORN S 100



Anwendungsbereich Kopierdrehen, Abstechen
Range of application copy turning, plunging

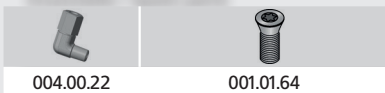


Art. Nummer Art. Number	Bezeichnung Discription	H	B	H1	H2	L	D _{max}	für Wendepplatte insert
01-1341	910 R 1012 01 2IK	10	12	24	6	20	20	HORN Typ S 100 Größe 01
01-1342	910 L 1012 01 2IK	10	12	24	6	20	20	
01-1339	910 R 1212 01 2IK	12	12	26	6	20	26	
01-1340	910 L 1212 01 2IK	12	12	26	6	20	26	
01-1343	910 R 1616 01 2IK	16	16	34	10	25	42	
01-1344	910 L 1616 01 2IK	16	16	34	10	25	42	

Abmessungen in mm
Dimensions in mm

für Stechbreite 2,0 - 2,2 mm
width of groove 2,0 - 2,2 mm

Ersatzteile / Spare parts

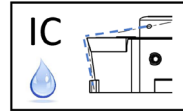


004.00.22

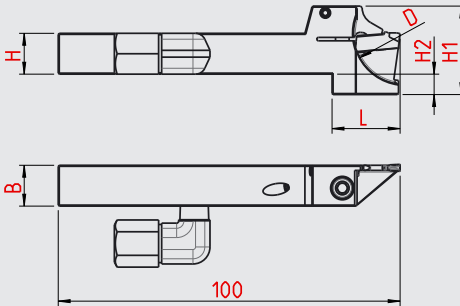
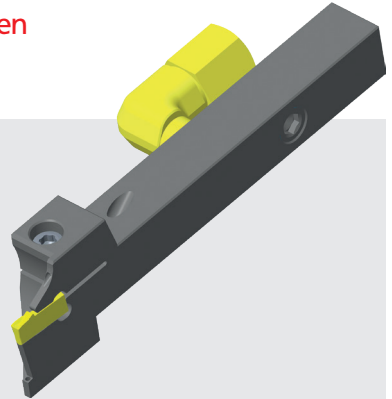
001.01.64

Weitere Größen auf Anfrage
other sizes on request

Wendeplattenhalter Typ HORN S 100
Turret plate holder type HORN S 100



Anwendungsbereich Kopierdrehen, Abstechen
Range of application copy turning, plunging

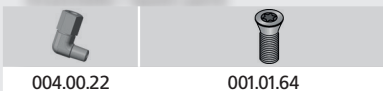


Art.Nummer Art. Number	Bezeichnung Discription	H	B	H1	H2	L	D _{max}	für Wendeplatte insert
01-1354	910 R 1012 02 2IK	10	12	24	6	20	20	HORN Typ S 100 Größe 02
01-1356	910 L 1012 02 2IK	10	12	24	6	20	20	
01-1352	910 R 1212 02 2IK	12	12	26	6	20	26	
01-1353	910 L 1212 02 2IK	12	12	26	6	20	26	
01-1355	910 R 1616 02 2IK	16	16	34	10	25	42	
01-1357	910 L 1616 02 2IK	16	16	34	10	25	42	

Abmessungen in mm
Dimensions in mm

für Stechbreite 2,5 mm
width of groove 2,5 mm

Ersatzteile / Spare parts



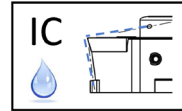
004.00.22

001.01.64

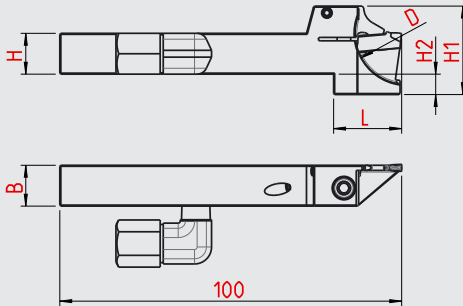
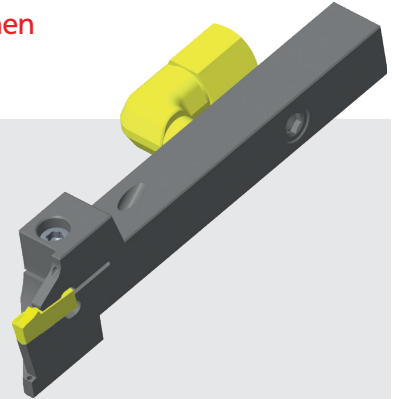
Weitere Größen auf Anfrage
other sizes on request

Wendepplattenhalter Typ HORN S 100

Turret plate holder type HORN S 100



Anwendungsbereich Kopierdrehen, Abstechen
Range of application copy turning, plunging

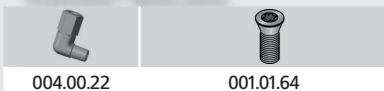


Art.Nummer Art. Number	Bezeichnung Discription	H	B	H1	H2	L	D _{max}	für Wendepplatte insert
01-1358	910 R 1212 03 2IK	12	12	26	6	20	26	HORN Typ S 100 Größe 03
01-1359	910 L 1212 03 2IK	12	12	26	6	20	26	
01-1362	910 R 1616 03 2IK	16	16	34	10	25	42	
01-1363	910 L 1616 03 2IK	16	16	34	10	25	42	

für Stechbreite 3,0 mm
width of groove 3,0 mm

Abmessungen in mm
Dimensions in mm

Ersatzteile / Spare parts

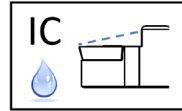


004.00.22

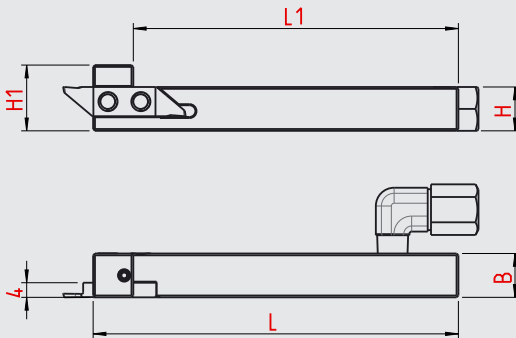
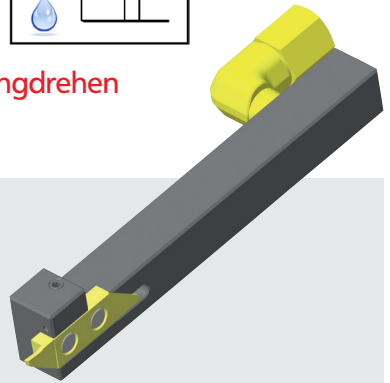
001.01.64

Weitere Größen auf Anfrage
other sizes on request

Wendeplattenhalter Typ Precitool 615
Turret plate holder type Precitool 615



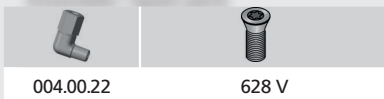
Anwendungsbereich Abstechen, Einstech-Langdrehen
Range of application plunging, grooving



Art.Nummer Art. Number	Bezeichnung Discription	L	L1	B	H	H1	für Wendeplatte insert
01-1360	PR615 1012 R IK	100	86	10	12	18	Precitool Typ 615
01-1361	PR615 1012 L IK	100	86	10	12	18	
01-1247	PR615 1212 R IK	100	86	12	12	18	
01-1255	PR615 1212 L IK	100	86	12	12	18	
01-1248	PR615 1616 R IK	100	86	16	16	22	
01-1254	PR615 1616 L IK	100	86	16	16	22	

Abmessungen in mm
Dimensions in mm

Ersatzteile / Spare parts

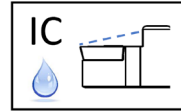


004.00.22

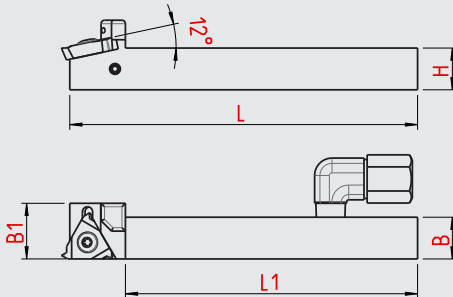
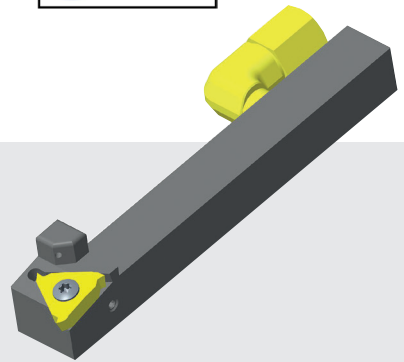
628 V

Weitere Größen auf Anfrage
other sizes on request

Wendeplattenhalter Typ 16 ER / 16 EL Turret plate holder type 16 ER / 16 EL



Anwendungsbereich Gewindestreihen
Range of application copy thread cutting

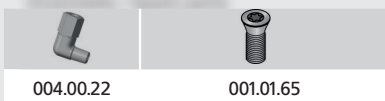


Art.Nummer Art. Number	Bezeichnung Discription	L	L1	B	H	B1	für Wendeplatte insert
01-0126	SER 1012 H16 IK	100	84	12	10	16	16 ER 16 EL
01-0564	SEL 1012 H16 IK	100	84	12	10	16	
01-0122	SER 1212 H16 IK	100	84	12	12	16	
01-0136	SEL 1212 H16 IK	100	84	12	12	16	
01-0119	SER 1616 H16 IK	100	84	16	16	16	
01-0565	SEL 1616 H16 IK	100	84	16	16	16	

Wendeplatten siehe Seite 2.16
insert see page 2.16

Abmessungen in mm
Dimensions in mm

Ersatzteile / Spare parts

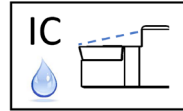


004.00.22

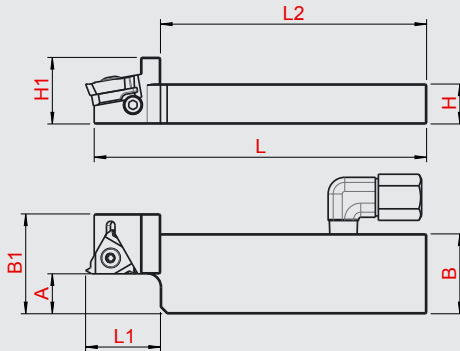
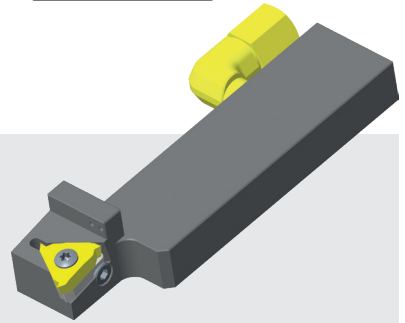
001.01.65

Weitere Größen auf Anfrage
other sizes on request

Wendeplattenhalter Typ 16 ER / 16 EL
Turret plate holder type 16 ER / 16 EL



Anwendungsbereich Gewindestrehlen
Range of application copy thread cutting



Art.Nummer Art. Number	Bezeichnung Discription	L	L1	L2	A	B	H	B1	H1	für Wendeplatte insert
01-1309	SER 1224 H16 IK A12	100	22,5	80	12	24	12	30	20	16 ER
01-0571	SER 1232 H16 IK A20	100	22,5	80	20	32	12	38	20	
01-1308	SER 1632 H16 IK A16	100	22,5	80	16	32	16	35	24	
01-0572	SER 1646 H16 IK A30	100	22,5	80	30	46	16	49	24	

Wendeplatten siehe Seite 2.16
insert see page 2.16

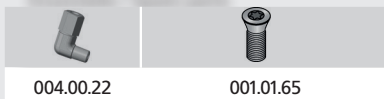
Unterlegplatte / Shim

	3° N	2° N	1° N	0°	1° P	2° P
Art. Nr. R	00200185	00200184	00200183	00200180	00200182	00200181
Art. Nr. L	00200195	00200194	00200193	00200190	00200192	00200191

Abmessungen in mm
Dimensions in mm

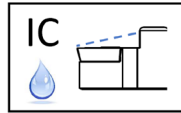
Berechnung Steigungswinkel auf Seite 2.21 – 2.22, calculation gradient angle see page 2.21 – 2.22

Ersatzteile / Spare parts

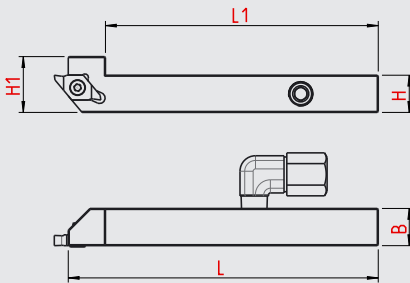
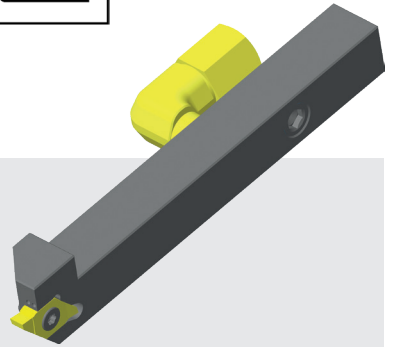


Weitere Größen auf Anfrage
other sizes on request

Wendeplattenhalter Typ CS..
Turret plate holder type CS..



Anwendungsbereich Einstech-Langdrehen
Range of application grooving and turning

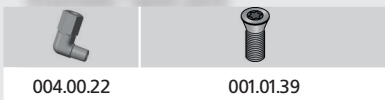


Art.Nummer Art. Number	Bezeichnung Discription	L	L1	B	H	H1	für Wendeplatte insert
01-1349	ANSS R 1012 H08 IK	100	88	12	10	16	CS 08 / SCD 08
01-1350	ANSS R 1212 H08 IK	100	88	12	12	18	TP CS 08
01-1351	ANSS R 1616 H08 IK	100	88	16	16	22	VP CS 08

Wendeplatten siehe Seite 2.12 – 2.15
 insert see page 2.12 – 2.15

Abmessungen in mm
 Dimensions in mm

Ersatzteile / Spare parts



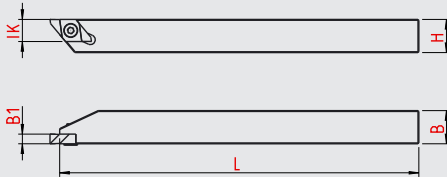
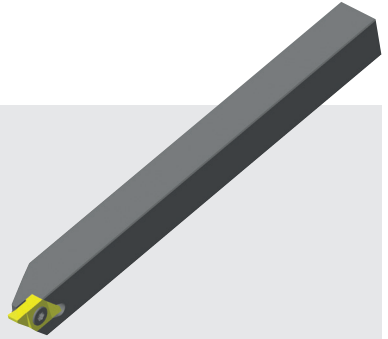
004.00.22

001.01.39

Weitere Größen auf Anfrage
 other sizes on request

Wendeplattenhalter Typ CS.. Turret plate holder type CS..

Anwendungsbereich Einstech-Langdrehen
Range of application grooving and turning



Art.Nummer Art. Number	Bezeichnung Discription	L	B	H	B1	IK	für Wendeplatte insert
01-0037	ANSS R 1010 K06	130	10	10	2,5	6	CS 06
01-0027	ANSS L 1010 K06	130	10	10	2,5	6	SCD 06
01-0039	ANSS R 1212 K06	130	12	12	2,5	6	TP CS 06
01-0029	ANSS L 1212 K06	130	12	12	2,5	6	VP CS 06
01-0038	ANSS R 1010 K08	130	10	10	3,5	8	CS 08 SCD 08 TP CS 08 VP CS 08
01-0028	ANSS L 1010 K08	130	10	10	3,5	8	
01-0040	ANSS R 1212 K08	130	12	12	3,5	8	
01-0030	ANSS L 1212 K08	130	12	12	3,5	8	
01-0043	ANSS R 1616 K08	130	16	16	3,5	8	
01-0033	ANSS L 1616 K08	130	16	16	3,5	8	

Wendeplatten siehe Seite 2.12 – 2.15, insert see page 2.12 – 2.15

Abmessungen in mm
Dimensions in mm

Ersatzteile / Spare parts



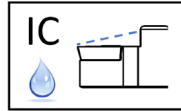
001.01.04 für CS 08

001.01.03 für CS 06

Weitere Größen auf Anfrage
other sizes on request

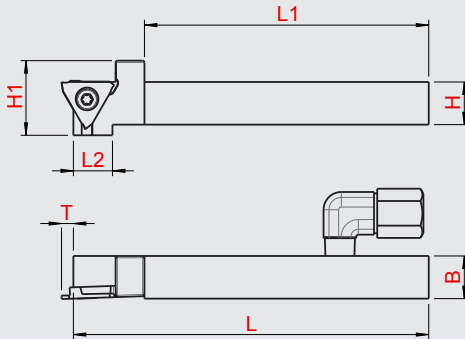
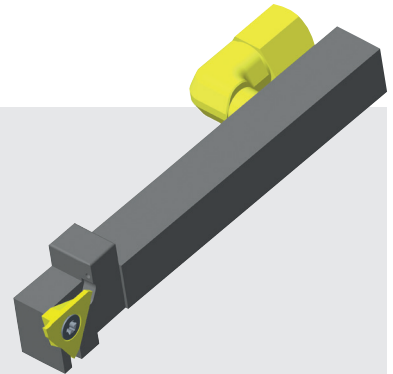
Wendeplattenhalter Typ NKT

Turret plate holder type NKT



Anwendungsbereich Formstechen

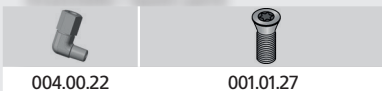
Range of application profiling



Art.Nummer Art. Number	Bezeichnung Discription	L	L1	L2	B	H	T _{max}	H1	für Wendeplatte insert
01-0148	GTT R 1212 H32 IK	100	80	11	12	12	3	21	„NKT Typ GTM.. 32..“
01-0489	GTT R 1616 H32 IK	100	80	-	16	16	3	22	

Abmessungen in mm
Dimensions in mm

Ersatzteile / Spare parts

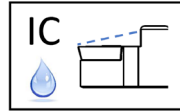


004.00.22

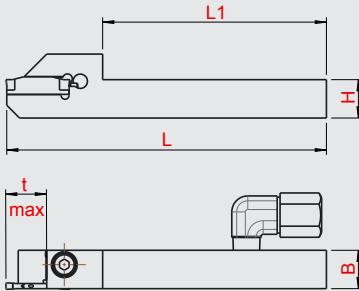
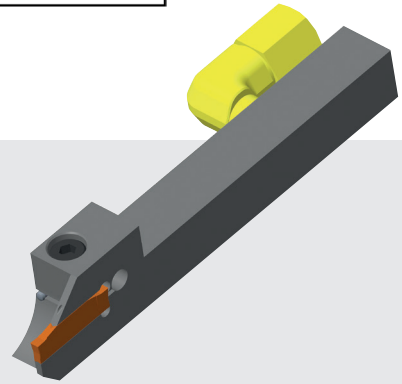
001.01.27

Weitere Größen auf Anfrage
other sizes on request

Wendeplattenhalter Typ CoroCut
Turret plate holder type CoroCut





Anwendungsbereich Abstechen
Range of application plunging



Art.Nummer Art. Number	Bezeichnung Discription	L	L1	B	H	t t max	für Wendeplatte insert
01-1264	G R F123 E12 1012B IK	100	70	12	10	12	Sandvik CoroCut 123 Größe E - 2.0
01-1265	G L F123 E12 1012B IK	100	70	12	10	12	
01-0478	G R F123 E12 1212B IK	100	70	12	12	12	
01-0435	G L F123 E12 1212B IK	100	70	12	12	12	
01-0477	G R F123 E15 1616B IK	100	70	16	16	15	
01-0434	G L F123 E15 1616B IK	100	70	16	16	15	
01-0479	G R F123 G12 1012B IK	100	70	12	10	12	Sandvik CoroCut 123 Größe G - 3.0
01-1278	G L F123 G12 1012B IK	100	70	12	10	12	
01-1277	G R F123 G12 1212B IK	100	70	12	12	12	
01-1256	G L F123 G12 1212B IK	100	70	12	12	12	
01-0476	G R F123 G12 1616B IK	100	70	16	16	12	
01-0419	G L F123 G12 1616B IK	100	70	16	16	12	
01-0474	G R F123 G15 1616B IK	100	70	16	16	15	
01-0475	G L F123 G15 1616B IK	100	70	16	16	15	

Ersatzteile / Spare parts

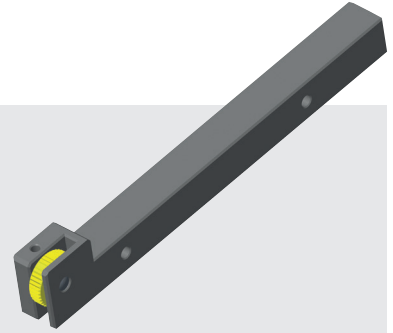
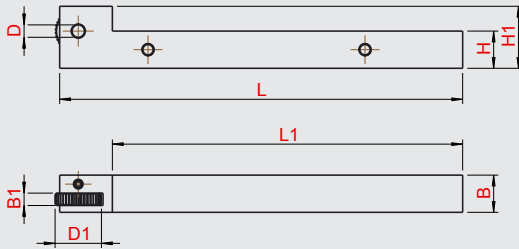
	
004.00.22	001.00.66 M4x12
	001.00.14 M5x16
	001.01.51 M5x14

Abmessungen in mm
Dimensions in mm

Weitere Größen auf Anfrage
other sizes on request

RÄNW-Rändel-Werkzeug

RÄNW-knurling tool





Art.Nummer Art. Number	Bezeichnung Discription	L	L1	H	H1	B	B1	D	D1
14-0193	RÄNW R 1010 15-4-4	130	102	10	18	10	4	4	15
14-0196	RÄNW R 1212 15-4-4	130	113	12	20	12	4	4	15
14-0988	RÄNW R 1212 15-5-4	130	113	12	20	12	5	4	15
14-0197	RÄNW R 1212 15-5-5	130	113	12	20	12	5	5	15
14-0199	RÄNW R 1212 15-6-4	130	109	12	20	12	6	4	15
14-0260	RÄNW R 1616 15-4-4	130	113	16	24	16	4	4	15
14-0203	RÄNW R 1616 20-6-6	130	106	16	24	16	6	6	20
14-0257	RÄNW R 1616 20-8-6	130	106	16	24	16	8	6	20

Rändelrad siehe Seite 2.17
knurling see page 2.17

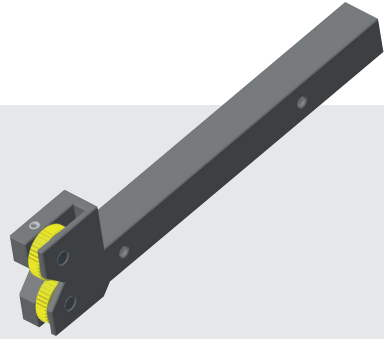
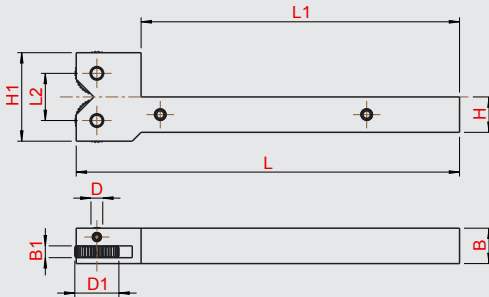
Abmessungen in mm
Dimensions in mm

Ersatzteile / Spare parts

für Bestell.Nr.		
14-0193	002.00.28	002.00.123
14-0196	002.00.47	002.00.124
14-0988	002.00.47	002.00.124
14-0197	002.00.47	002.00.144
14-0199	002.00.46	002.00.124
14-0260	002.00.28	002.00.125
14-0203	002.00.46	002.00.133
14-0257	002.00.46	002.00.133

Weitere Größen auf Anfrage
other sizes on request

RÄDW-Rändel-Werkzeug RÄDW-knurling tool





Art.Nummer Art. Number	Bezeichnung Discription	L	L1	L2	H	H1	B	B1	D	D1
14-0156	RÄDW R 1010 15-4-4	130	108	16	10	30	10	4	4	15
14-0159	RÄDW R 1212 15-4-4	130	108	16	12	30	12	4	4	15
14-0196	RÄDW R 1212 15-6-4	130	108	16	12	30	12	6	4	15

Rändelrad siehe Seite 2.17
knurling see page 2.17

Abmessungen in mm
Dimensions in mm

Ersatzteile / Spare parts

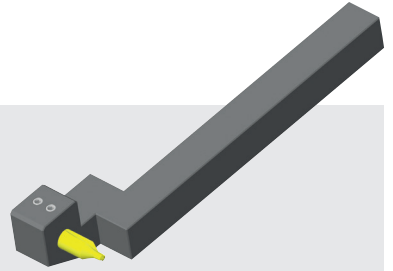
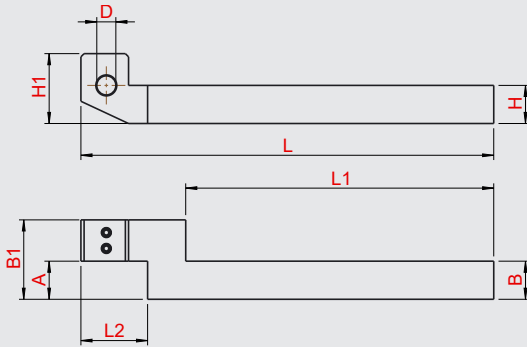
für Bestell.Nr.		
14-0193	002.00.46	002.00.123
14-0203	002.00.46	002.00.124
14-0257	002.00.46	002.00.133

Weitere Größen auf Anfrage
other sizes on request

BADW Bohr und Ausdrehwerkzeug

BADW-boring tool

Anwendungsbereich Bohren / Ausdrehen
Range of application boring tools




Bezeichnung Discription Bestell-Nr.	L	L1	L2	H	H1	B	B1	A	D
BADW 1010 R 12-	130	102	18	10	18	10	25	12	3-6
BADW 1010 R 20-	130	102	18	10	18	10	33	20	3-6
BADW 1212 R 12-	130	97	21	12	22	12	25	12	3-8
BADW 1212 R 20-	130	97	21	12	22	12	33	20	3-8
BADW 1616 R 12-	130	93	25	16	24	16	26	12	3-10
BADW 1616 R 20-	130	91	25	16	25	16	33	20	3-10

Zentrierbohrer siehe Seite 2.18 – 2.20
centering drills see page 2.18 – 2.20

Abmessungen in mm
Dimensions in mm

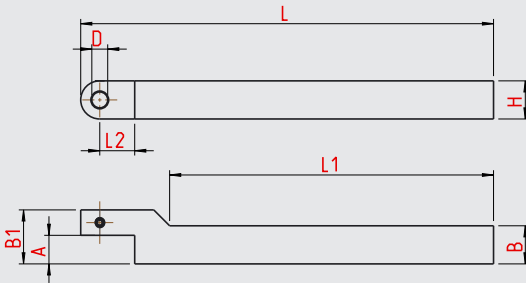
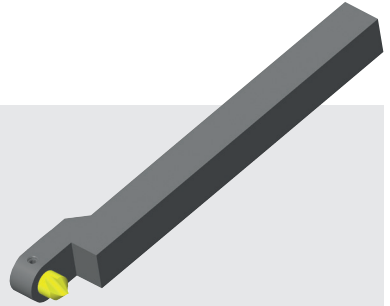
Ersatzteile / Spare parts

	
D Ø 3	002.00.53
D Ø 3 - Ø 6	002.00.47
D Ø 6 - Ø 10	002.00.39

Weitere Größen auf Anfrage
other sizes on request

ZISW N Zentrierbohrerhalter
ZISW N centre holder

Anwendungsbereich, Zentrieren
Range of application, center




Bezeichnung Discription Bestell-Nr.	L	L1	L2	H	B	B1	A	D
ZISW N 1212 9 -	130	102	11	12	12	17	9	3-6
ZISW N 1212 12 -	130	100	11	12	12	20	12	3-6
ZISW N 1616 12 -	130	100	14	16	16	20	12	3-6

Zentrierbohrer siehe Seite 2.18 – 2.20
centering drills see page 2.18 – 2.20

Abmessungen in mm
Dimensions in mm

Ersatzteile / Spare parts

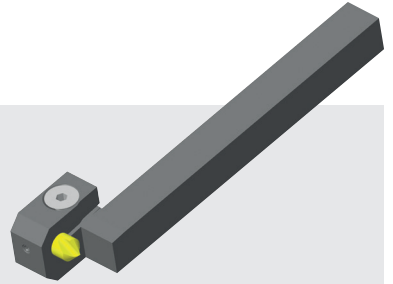
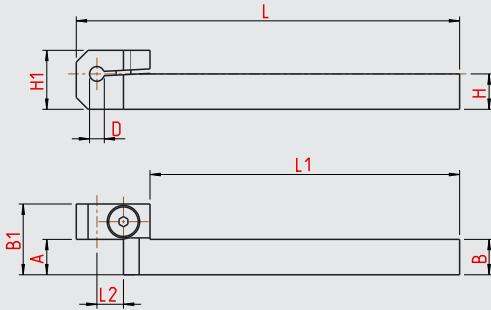
	
D Ø 3	002.00.53
D Ø 4 - Ø 6	002.00.45

Weitere Größen auf Anfrage
other sizes on request

ZISW R/L Zentrierbohrerhalter

ZISW R/L centre holder

Anwendungsbereich, Zentrieren
Range of application, centre

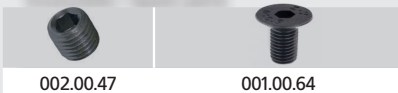


Bezeichnung Discription Bestell-Nr.	L	L1	L2	H	H1	B	B1	A	D
ZISW R/L 0808 9-	130	105	9	8	16	8	22	9	3-6
ZISW R/L 1010 9-	130	105	9	10	20	10	22	9	3-6
ZISW R/L 1616 9-	130	105	9	16	26	16	28	9	4-8
ZISW R/L 1212 12-	130	105	9	12	20	12	24	12	3-6
ZISW R/L 1616 12-	130	100	10	16	26	16	28	12	4-8
ZISW R/L 2020 12-	130	98	17	20	30	20	28	12	4-12

Zentrierbohrer siehe Seite 2.18 – 2.20
centering drills see page 2.18 – 2.20

Abmessungen in mm
Dimensions in mm

Ersatzteile / Spare parts

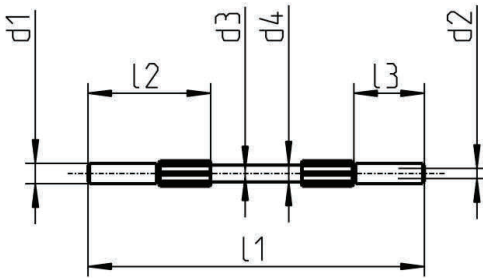


002.00.47

001.00.64

Weitere Größen auf Anfrage
other sizes on request

Flex-Leitungen
Flexible tubes



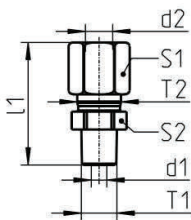
Bestellnummer Part number	l1	l2	l3	d1	d2	d3	d4	max. Druck [bar] max. pressure [bar]
21-1109	100	36,5	21	6	3	2	5	400
21-1111	150	36,5	21	6	3	2	5	400
21-1112	200	36,5	21	6	3	2	5	400
21-1113	250	36,5	21	6	3	2	5	400
21-1114	300	36,5	21	6	3	2	5	400
21-1115	400	36,5	21	6	3	2	5	400
21-1116	500	36,5	21	6	3	2	5	400
21-1159	200	57	20	6	3	4	8,5	340
21-1160	250	57	20	6	3	4	8,5	340
21-1161	300	57	20	6	3	4	8,5	340
21-1162	400	57	20	6	3	4	8,5	340
21-1163	500	57	20	6	3	4	8,5	340

Abmessungen in mm
Dimensions in mm

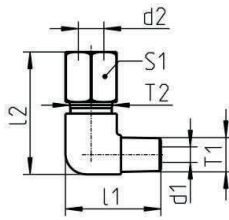
Hinweis / Note:

Weitere Längen auf Anfrage
d3 = Innendurchmesser der Leitung
other lengths on request
d3 = internal diameter of the tube

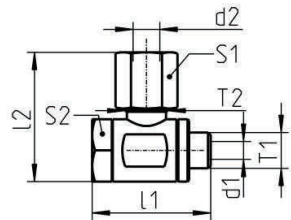
Kühlmittelanschlüsse Coolant connections



A: Gerade / straight



B: 90° Winkel / 90° angle



C: 360° schwenkbar / 360° swiveling



Ausführung Design	Bestellnummer Part number	l1	l2	d1	d2	T1	T2	S1	S2
A	004.00.14	33,7	-	4	6	G1/8" keg.	M12x1,5	SW14	SW14
A	004.00.19	28	-	3,5	6	M8x1 keg.	M10x1	SW12	SW11
A	004.00.36	27,5	-	2	4	M6x1 keg.	M8x1	SW10	SW9
A	004.00.15	41,5	-	7	10	G1/4" keg.	M16	SW19	SW17
B	004.00.22	22,4	28,2	3,6	6	M8x1 keg.	M10x1	SW12	-
B	004.00.33	26,6	35,6	4,5	6	G1/8" keg.	M12x1,5	SW14	-
B	004.00.34	38,9	33,6	7	10	G1/4" keg.	M16	SW19	-
B	004.00.37	22,3	27,6	2	4	M6x1 keg.	M8x1	SW10	-
C	004.00.61	26,5	29	4	6	M8x1	M12x1,5	SW12	SW14
C	004.00.16	26,5	29	4	6	G1/8"	M12x1,5	SW12	SW14
C	004.00.47	36,7	43,2	6,5	6	G1/4"	M14	SW17	SW19
C	004.00.18	36,7	43,2	6,5	10	G1/4"	M16	SW19	SW19

Abmessungen in mm
Dimensions in mm

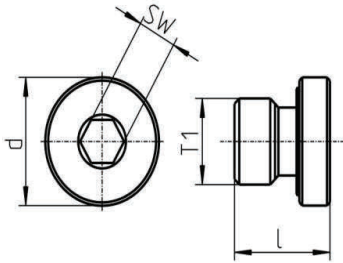
Hinweis / Note:

Druckbeständig bis 100bar - weitere Größen und Ausführungen auf Anfrage

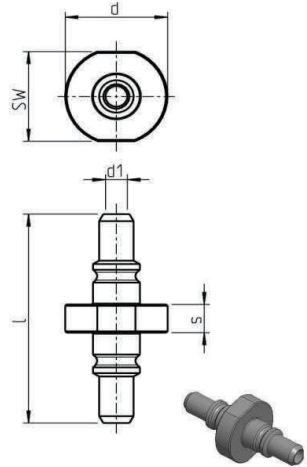
d2 = Klammadurchmesser für Flex-Leitungen // T1 = keg. = Kegengewinde
pressure up to 100 bar - other sizes and designs on request

d2 = clamp diameter for flexible tubes // T1 = keg. = tapered thread

Verschlussstopfen
Sealing plug



A



B

Produkt Product	Bestellnummer Part number	l	s	d	d1	T1	SW
A	004.00.21	10	-	12	-	M8x1	4
A	004.00.26	12	-	14	-	G1/8"	5
A	004.00.27	12	-	20	-	G1/4"	6
A	004.00.28	17	-	22	-	G3/8"	8
B	Doppelstecker / double plug						
B	004.00.74	30	4	14	3	-	13

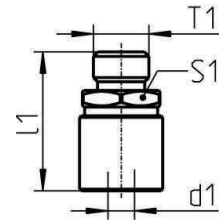
Abmessungen in mm
Dimensions in mm

Hinweis / Note:

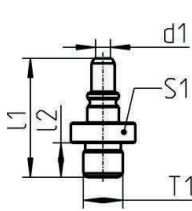
Weitere Größen und Ausführungen auf Anfrage
other sizes and designs on request

Schnellkupplungen

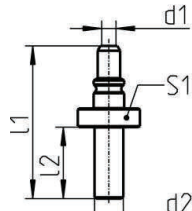
Quick couplings



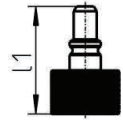
A Kupplung, weiblich /
coupling, female



B



C



D



Kupplung, männlich / couplings, male

Ausführung Design	Bestellnummer Part number	l1	l2	d1	d2	T1	S1
A	Kupplung / couplings						
A *1 *2	004.00.49	25	-	4,9	-	M10x1	SW14
A	004.00.71	25	-	4,9	-	G1/8"	SW14
A	004.00.73	25	-	4,9	-	M8x1	SW14
B	Schraubanschluss / screw connection						
B	004.00.56	24,25	7	3	-	M8x1	SW13
B	004.00.57	24,25	7	3	-	G1/8"	SW13
B	004.00.58	24,25	7	3	-	G1/4"	SW17
B *1	004.00.63	24,25	7	3	-	M10x1	SW13
B *1 *2	004.00.63-1	24,25	7	3	-	M10x1	SW13
C	Klemmverbindung / clamp connection						
C	004.00.59	32	15	3	6	-	SW13
D	Verschlussstopfen / Sealing plug						
D	004.00.66	22	-	-	-	-	-

Dimensions in mm
Abmessungen in mm

Hinweis / Note:

Druckbeständig bis 100bar - weitere Größen und Ausführungen der männlichen Kupplungen auf Anfrage

*1 = Klemmmöglichkeit für Flex-Leitungen gegeben

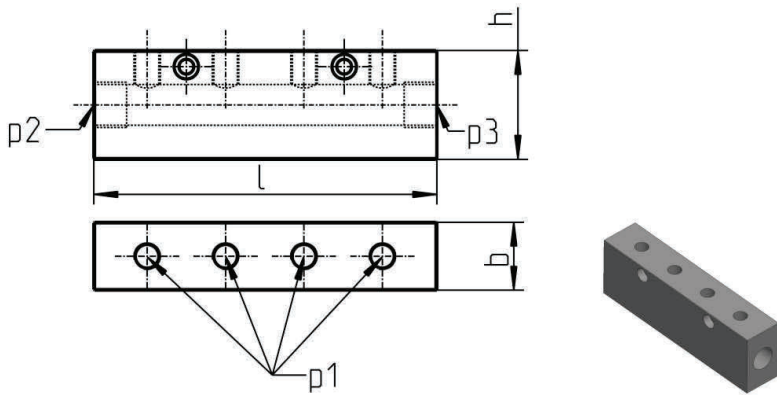
*2 = inkl. Überwurfmutter und Schneidring

pressure up to 100 bar - other sizes and designs of the male couplings on request

*1 = terminal opportunity for flex lines given

*2 = incl. union nut and olive

Verteilerleisten
Distributor blocks



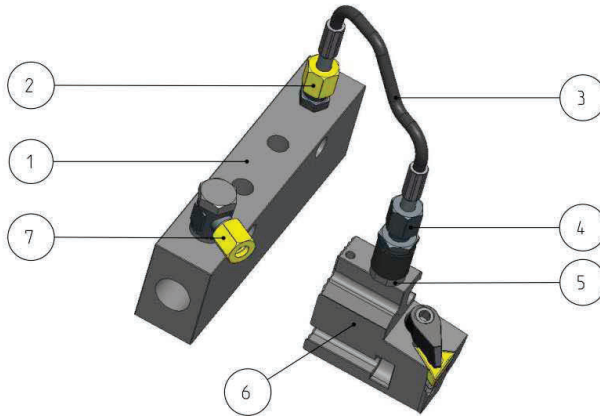
Bestellnummer Part number	l	b	h	p1		p2	p3
				Anzahl numbers	Art type		
21-4207	66	25	40	2	M8x1	G3/8"	G3/8"
21-4208	66	25	40	2	G1/8"	G3/8"	G3/8"
21-4209	96	25	40	3	M8x1	G3/8"	G3/8"
21-4210	96	25	40	3	G1/8"	G3/8"	G3/8"
21-4211	126	25	40	4	M8x1	G3/8"	G3/8"
21-4212	126	25	40	4	G1/8"	G3/8"	G3/8"
21-4213	186	25	40	6	M8x1	G3/8"	G3/8"
21-4214	186	25	40	6	G1/8"	G3/8"	G3/8"

Abmessungen in mm
Dimensions in mm

Hinweis / Note:

Weitere Größen und Ausführungen auf Anfrage
other sizes and designs on request

Verbindungsbeispiel Connection example



Pos.	Bauteil part	Bestellnummer Part number	Broschürenseite booklets page
1	Verteilerleiste distributor block	21-4211	5
2	Kühlmittelanschluss coolant connection	004.00.19	2
3	Flex-Leitung flexible tube	21-1114	1
4	Schnellkupplung, weiblich quick coupling, female	004.00.49	4
5	Kupplung, männlich coupling, male	004.00.63	4
6	Rückseitenhalter, höhenverstellbar back holder, adjustable	R84.TN16.IK	-
7	Kühlmittelanschluss coolant connection	004.00.61	2

Hinweis / Note:

Bei Fragen und Verbindungsproblemen, beraten wir Sie gerne
For questions and connectivity problems, we advise you

HARTMETALL-WENDESCHNEIDPLATTEN HARD-METAL INSERTS



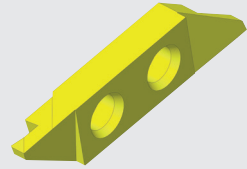
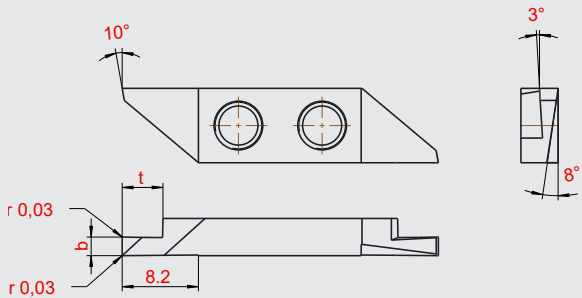
INHALTSVERZEICHNIS Wendeplatten

SUMMARY insert

Graf G-Wendeplatten	
Graf G-insert	2.01
CC.. Wendeplatten	
CC.. insert	2.08
DC.. Wendeplatten	
DC.. insert	2.09
VC.. Wendeplatten	
VC.. insert	2.11
CS.. Wendeplatte	
CS.. insert	2.12
16 ER / 16 EL Wendeplatten	
16 ER / 16 EL insert	2.16
Rändel	
Knurl	2.17
Zentrier-Flachbohrer	
Centering flat drill	2.18
Technische Daten	
technical data	2.21

Wendeplatte Typ G insert type G

Einstech-Langdrehen grooving

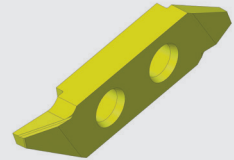
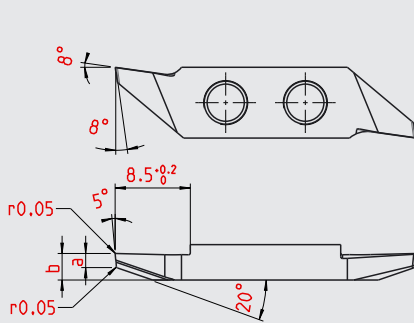


Breite 1,0 - 3,0 mm
width of groove 1,0 - 3,0mm

Bezeichnung Discription	$b \pm 0,02$	$t + 0,2$	G18	TIN	IR3
G 0201.0 R	1,0	2,5	•	•	•
G 0201.5 R	1,5	3,0	•	•	•
G 0202.0 R	2,0	4,0	•	•	•
G 0202.5 R	2,5	5,0	•	•	•
G 0203.0 R	3,0	6,0	•	•	•

Wendeplatte Typ G insert type G

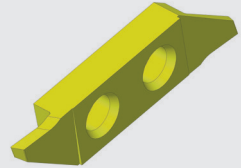
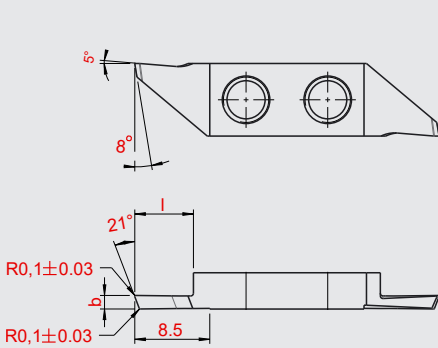
Einstech-Langdrehen grooving



Bezeichnung Discription	$b \pm 0,05$	$a \pm 0,05$	G18	TIN	IR3
G 0213.0 R	3,0	2,5	•	•	•
G 0213.5 R	3,5	3,0	•	•	•
G 0214.0 R	4,0	4,0	•	•	•

Wendeplatte Typ G
insert type G

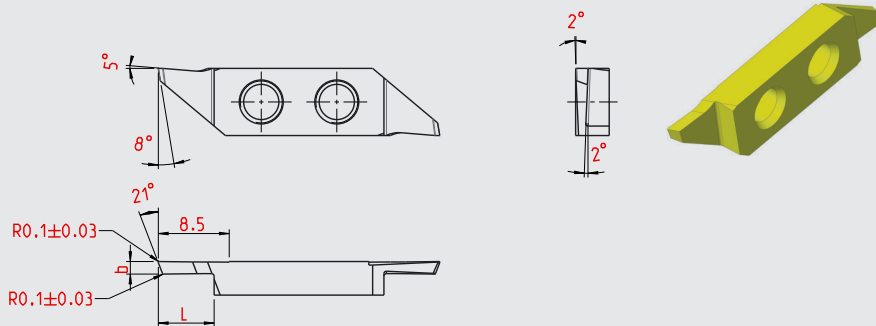
Abstechen
plunging



Bezeichnung Discription	$b \pm 0,05$	$L + 0,2$	G18	TIN	IR3
G 1000.7 RF	0,7	3,2	•	•	•
G 1001.0 RF	1,0	5,5	•	•	•
G 1001.5 RF	1,5	6,5	•	•	•
G 1002.0 RF	2,0	8,5	•	•	•

Wendeplatte Typ G insert type G

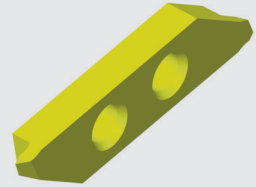
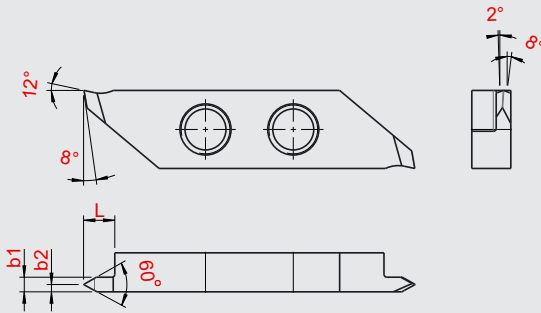
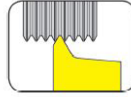
Abstechen plunging



Bezeichnung Discription	$b \pm 0,05$	$L + 0,2$	G18	TIN	IR3
G 1010.7 RA	0,7	3,2	•	•	•
G 1011.0 RA	1,0	5,5	•	•	•
G 1011.5 RA	1,5	6,5	•	•	•
G 1012.0 RA	2,0	8,5	•	•	•

Wendepatte Typ G
insert type G

Gewindestrehlen Teilprofil
thread cutting partial profile



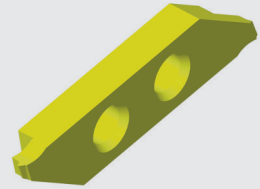
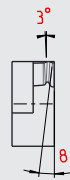
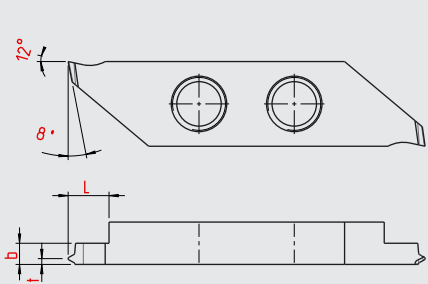
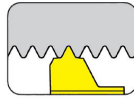
Bezeichnung Discription	b1 ± 0,05	b2 ± 0,05	L + 0,2	r	G18	TIN	IR3
TP G 0501.5 R 60°	1,5	0,75	3,2	0,04	•	•	•
TP G 0501.5 L 60°	1,5	0,75	3,2	0,04	•	•	•
TP G 0503.5 R 60°	3,5	1,75	5,2	0,1	•	•	•
TP G 0503.5 L 60°	3,5	1,75	5,2	0,1	•	•	•

Wendeplatte Typ G

insert type G

Gewindestrehlen Vollprofil

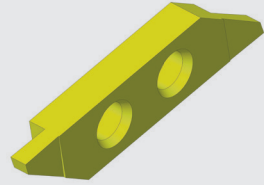
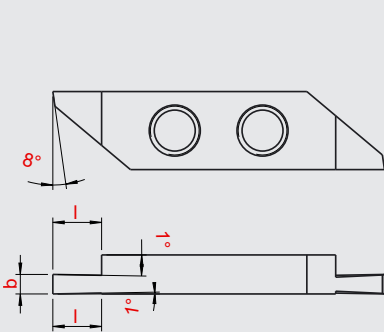
thread cutting full profile



Bezeichnung Discription	$b \pm 0,05$	$t \pm 0,05$	$L + 0,2$	Steigung	G18	TIN	IR3
VP-G-0512 R 0.35 STG	2,0	0,40	4,0	0,35	•	•	•
VP-G-0512 R 0.40 STG	2,0	0,40	4,0	0,40	•	•	•
VP-G-0512 R 0.50 STG	2,0	0,40	4,0	0,50	•	•	•
VP-G-0512 R 0.70 STG	2,0	0,60	4,0	0,70	•	•	•
VP-G-0512 R 0.75 STG	2,0	0,60	4,0	0,75	•	•	•
VP-G-0512 R 0.80 STG	2,0	0,60	4,0	0,80	•	•	•
VP-G-0512 R 1.0 STG	2,0	0,70	4,0	1,00	•	•	•
VP-G-0512 R 1.25 STG	2,0	0,90	4,0	1,25	•	•	•
VP-G-0512 R 1.50 STG	2,0	1,00	4,0	1,50	•	•	•

Wendeplatte Typ G
insert type G

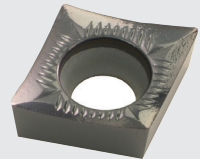
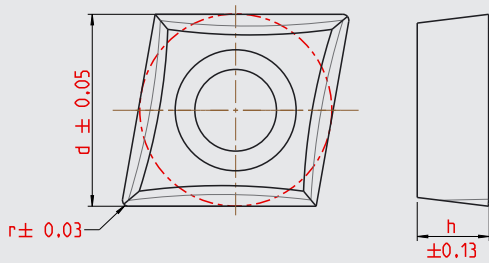
Formstechen
profiling



Bezeichnung Discription	$b \pm 0,03$	$L + 0,2$	G18	TIN	IR3
G 0301.0 R	1,0	4	•	•	•
G 0301.5 R	1,5	5,0	•	•	•
G 0302.0 R	2,0	5,5	•	•	•
G 0302.5 R	2,5	6,0	•	•	•
G 0303.0 R	3,0	8,0	•	•	•

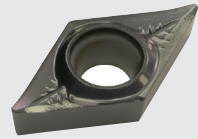
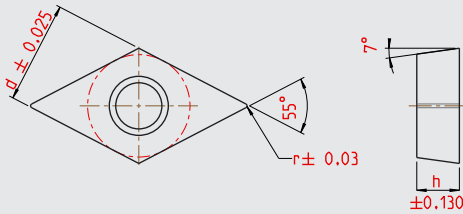
Wendeplatte Typ CC..

Insert type CC..

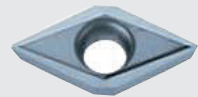
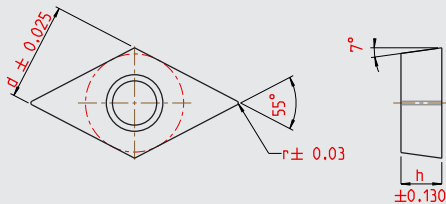


Bezeichnung Discription	d	r	h	K10	TIN	IR3
CCGT 06 02 02 GA10	6,35	0,20	2,38	•	•	•
CCGT 06 02 04 GA10	6,35	0,40	2,38	•	•	•
CCGT 09 T3 02 GA10	9,52	0,20	3,97	•	•	•
CCGT 09 T3 04 GA10	9,52	0,40	3,97	•	•	•

Wendeplatte Typ DC..
Insert type DC..



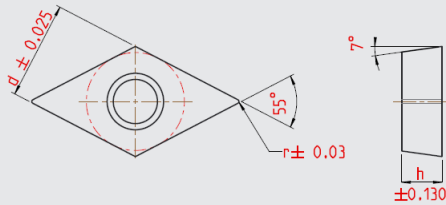
Bezeichnung Discription	d	r	h	K10	TIN	PVD
DCGT 07 02 02 GA10	6,35	0,20	2,38	•	•	•
DCGT 07 02 04 GA10	6,35	0,40	2,38	•	•	•
DCGT 11 T3 02 GA10	9,52	0,20	3,97	•	•	•
DCGT 11 T3 04 GA10	9,52	0,40	3,97	•	•	•



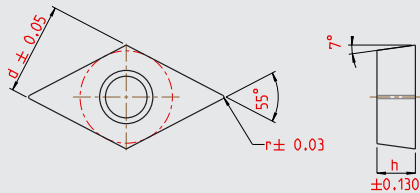
Bezeichnung Discription	d	r	h	K10	TIN	PVD
DCGT 07 02 02 G-FN60	6,35	0,20	2,38	•	•	•
DCGT 07 02 04 G-FN60	6,35	0,40	2,38	•	•	•
DCGT 11 T3 02 G-FN60	9,52	0,20	3,97	•	•	•
DCGT 11 T3 04 G-FN60	9,52	0,40	3,97	•	•	•

Wendeplatte Typ DC..

Insert type DC..

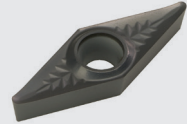
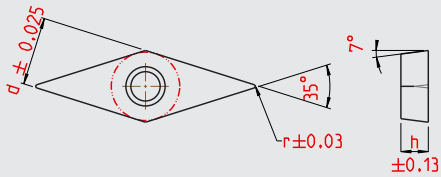


Bezeichnung Discription	d	r	h	TIN
DCGT 07 02 005 G C50	6,35	0,05	2,38	•
DCGT 07 02 01 G C50	6,35	0,10	2,38	•
DCGT 11 T3 01 G C50	9,52	0,10	3,97	•

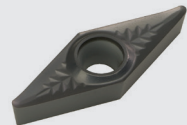
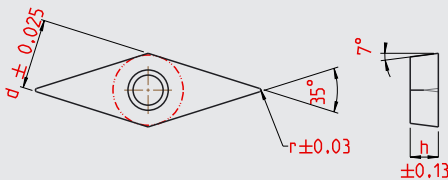


Bezeichnung Discription	d	r	h	TIN
DCMT 07 02 02 G C50	6,35	0,20	2,38	•
DCMT 07 02 04 G C50	6,35	0,40	2,38	•
DCMT 11 T3 02 G C50	9,52	0,20	3,97	•
DCMT 11 T3 04 G C50	9,52	0,40	3,97	•

Wendeplatte Typ VC..
Insert type VC..



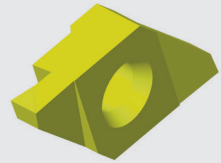
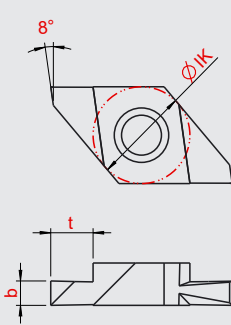
Bezeichnung Discription	d	r	h	K10	TIN	PVD
VCGT 11 03 01 GA10	6,35	0,10	3,18	•	•	•
VCGT 11 03 02 GA10	6,35	0,20	3,18	•	•	•
VCGT 11 03 04 GA10	6,35	0,40	3,18	•	•	•
VCGT 13 03 02 GA10	7,94	0,20	3,18	•	•	•
VCGT 13 03 04 GA10	7,94	0,40	3,18	•	•	•
VCGT 16 04 02 GA10	9,52	0,20	4,76	•	•	•
VCGT 16 04 04 GA10	9,52	0,40	4,76	•	•	•



Bezeichnung Discription	d	r	h	K10	TIN	PVD
VCGT 11 03 01 GM 05	6,35	0,08	3,18	•	•	•
VCGT 11 03 02 GM 05	6,35	0,18	3,18	•	•	•
VCGT 11 03 04 GM 05	6,35	0,38	3,18	•	•	•
VCGT 16 04 04 GM 05	9,52	0,38	4,76	•	•	•

Wendeplatte Typ CS..
Insert type CS..

Einstech-Langdrehen
grooving

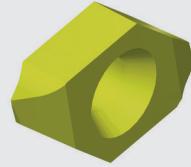
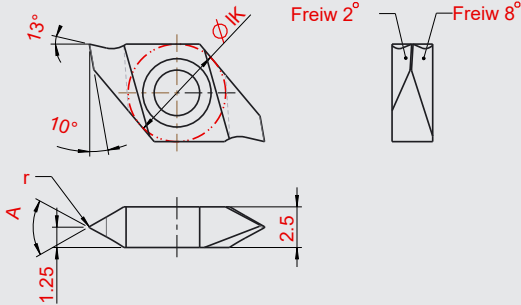
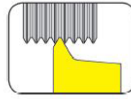


Breite 1,5 - 3,0 mm, width of groove 1,5 - 3,0mm

Bezeichnung Discription	$b \pm 0,02$	$t + 0,2$	IK	G18	TIN	IR3	IR3
SCD 06 150 R	1,5	2,5	6	•	•	•	•
SCD 06 200 R	2,0	2,5	6	•	•	•	•
SCD 06 250 R	2,5	2,5	6	•	•	•	•
SCD 08 200 R	2,0	3,5	8	•	•	•	•
SCD 08 250 R	2,5	3,5	8				•
SCD 08 350 R	3,5	3,5	8	•	•	•	•

Wendepatte Typ CS..
Insert type CS..

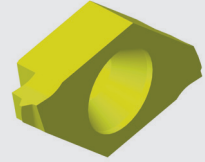
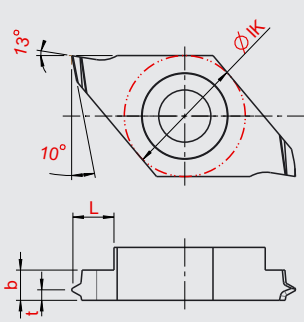
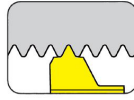
Gewindestrehlen Teilprofil
thread cutting partial profile



Bezeichnung Discription	A	IK	r	G18	TIN	IR3	IR3
TP CS 06 R 55°	55°	6,0	0,04	•	•	•	•
TP CS 06 L 55°	55°	6,0	0,04	•	•	•	•
TP CS 06 R 60°	60°	6,0	0,04	•	•	•	•
TP CS 06 L 60°	60°	6,0	0,04	•	•	•	•

Wendeplatte Typ CS..
Insert type CS..

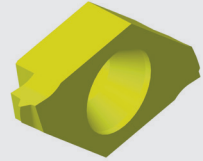
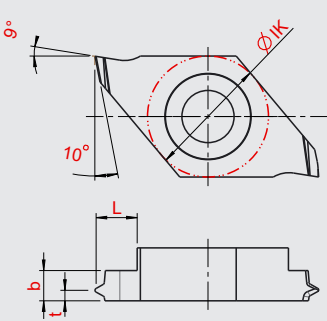
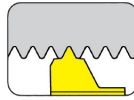
Gewindestrehlen Vollprofil
thread cutting full profile



Bezeichnung Discription	b ± 0,05	t ± 0,05	L + 0,2	IK	Steigung	G18	TIN	IR3
VP CS06 0,25 STG R	1,3	0,30	2,5	6,0	0,25	•	•	•
VP CS06 0,30 STG R	1,3	0,30	2,5	6,0	0,30	•	•	•
VP CS06 0,35 STG R	1,3	0,40	2,5	6,0	0,35	•	•	•
VP CS06 0,40 STG R	1,3	0,40	2,5	6,0	0,40	•	•	•
VP CS06 0,50 STG R	1,3	0,40	2,5	6,0	0,50	•	•	•
VP CS06 0,60 STG R	1,3	0,60	2,5	6,0	0,60	•	•	•
VP CS06 0,70 STG R	1,3	0,60	2,5	6,0	0,70	•	•	•
VP CS06 0,75 STG R	1,3	0,60	2,5	6,0	0,75	•	•	•
VP CS06 0,80 STG R	1,3	0,60	2,5	6,0	0,80	•	•	•
VP CS06 1,00 STG R	1,6	0,70	2,5	6,0	1,00	•	•	•

Wendeplatte Typ CS..
Insert type CS..

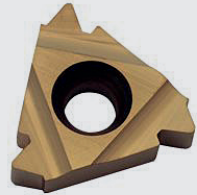
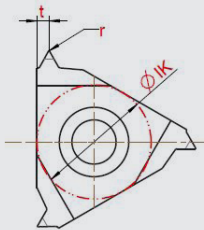
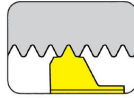
Gewindestrehlen Vollprofil
thread cutting full profile



Bezeichnung Discription	b ± 0,05	t ± 0,05	L + 0,2	IK	Steigung	G18	TIN	IR3
VP CS08 0,35 STG R	1,3	0,40	2,8	8,0	0,35	•	•	•
VP CS08 0,40 STG R	1,3	0,40	2,8	8,0	0,40	•	•	•
VP CS08 0,50 STG R	1,3	0,40	2,8	8,0	0,50	•	•	•
VP CS08 0,70 STG R	1,6	0,60	2,8	8,0	0,70	•	•	•
VP CS08 0,75 STG R	1,6	0,60	2,8	8,0	0,75	•	•	•
VP CS08 0,80 STG R	1,6	0,60	2,8	8,0	0,80	•	•	•
VP CS08 1,00 STG R	2,0	0,70	2,8	8,0	1,00	•	•	•
VP CS08 1,25 STG R	2,2	0,90	2,8	8,0	1,25	•	•	•
VP CS08 1,50 STG R	2,2	1,00	2,8	8,0	1,50	•	•	•

Wendeplatte Typ 16 ER..
Insert type 16 ER..

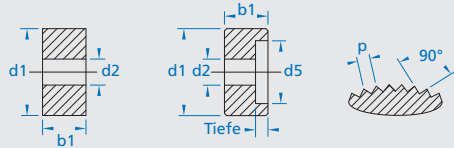
Gewindestrehlen Vollprofil
thread cutting full profile



Bezeichnung Discription	r	t	IK	Steigung	h	G18	TIN	IR3
VP16 ER 0.50 ISO	0,08	0,80	9,525	0,50	3,47	•	•	•
VP16 ER 0.75 ISO	0,11	0,80	9,525	0,75	3,47	•	•	•
VP16 ER 0.80 ISO	0,11	0,80	9,525	0,80	3,47	•	•	•
VP16 ER 1.00 ISO	0,14	0,80	9,525	1,00	3,47	•	•	•
VP16 ER 1.25 ISO	0,17	0,80	9,525	1,25	3,47	•	•	•
VP16 ER 1.50 ISO	0,22	0,80	9,525	1,50	3,47	•	•	•
VP16 ER 1.75 ISO	0,25	1,20	9,525	1,75	3,47	•	•	•
VP16 ER 2.00 ISO	0,29	1,20	9,525	2,00	3,47	•	•	•

Rändelrad knurling

Anwendungsbereich
Rändelwerkzeug
Range of application
knurling





Bezeichnung Discription	Formen	d1 x b1 x d2 Ø x Breite x Bohrung	Teilung p
No.10 / gefräst mit Fase HSS	AA	10 x 4 x 4	0,3
No. 11 / gefräst mit Fase PM	BL30	12 x 4 x 4	0,4
No. 12 / gefräst ohne Fase HSS	BL45	15 x 4 x 4	0,5
No. 13 / gefräst ohne Fase PM	BR30	15 x 5 x 5	0,6
No. 30 / geschliffen mit Fase PM	BR45	15 x 6 x 4	0,7
No. 32 / geschliffen ohne Fase PM	GE30	15 x 6 x 6/8 d1 x b1 x d2/d5	0,8
No. 50 / geschliffen mit Fase HM	GE45	20 x 6 x 6	0,9
No. 52 / geschliffen ohne Fase HM	KE	20 x 8 x 10/12 d1 x b1 x d2/d5	1,0
		20 x 8 x 6	1,2
			1,5
			1,6
			1,8
			2,0

HSS = Schnellarbeitsstahl
PM = Pulvermetallurgischer Stahl
HM = Hartmetall

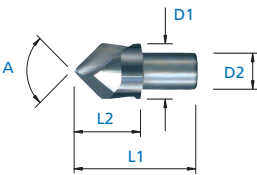
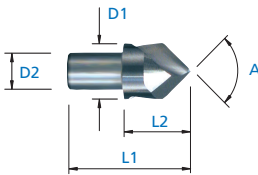
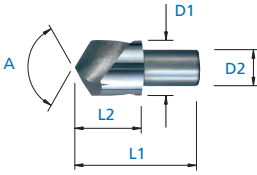
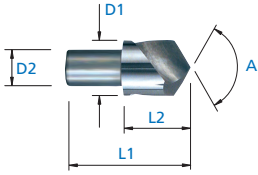
Bestellbeispiel: No.11/gefräst mit Fase PM - BL30 - 15x5x5 - 1,0

Preis auf Anfrage

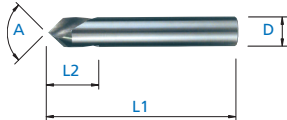
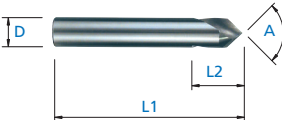


Zentrierbohrer centering drills

Bestell-Nr.: / Part.-Nr. linke Ausführung / left version	A	D	L	Bestell-Nr.: / Part.-Nr. rechte Ausführung / right version
				
A 1200 - 313	90°	3	13	A 2200 - 313
A 1200 - 317	90°	3	17	A 2200 - 317
A 1200 - 338	90°	3	38	A 2200 - 338
A 1200 - 440	90°	4	40	A 2200 - 440
A 1200 - 550	90°	5	50	A 2200 - 550
A 1200 - 650	90°	6	50	A 2200 - 650
A 1200 - 858	90°	8	58	A 2200 - 858
A 1200 - 1066	90°	10	66	A 2200 - 1066
A 1200 - 1273	90°	12	73	A 2200 - 1273

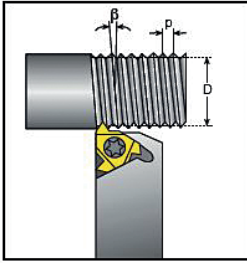
Zentrierbohrer
centering drills

Bestell-Nr.: / Part.-Nr. linke Ausführung / left version	A	D1	D2	L1	L2	Bestell-Nr.: / Part.-Nr. rechte Ausführung / right version
						
A 1500 - 5 MD	90°	5	4	17	8	A 2520 - 5 MD
A 1500 - 7 MD	90°	7	5	17	8	A 2520 - 7 MD
A 1500 - 10 MD	90°	10	6	22	10	A 2520 - 10 MD
A 1500 - 12 MD	90°	12	8	26	12	A 2520 - 12 MD
						
A 1510 - 5 MD	120°	5	4	17	8	A 2530 - 5 MD
A 1510 - 7 MD	120°	7	5	17	8	A 2530 - 7 MD
A 1510 - 10 MD	120°	10	6	22	10	A 2530 - 10 MD
A 1510 - 12 MD	120°	12	8	26	12	A 2530 - 12 MD

Zentrierbohrer centering drills

Bestell-Nr.: / Part.-Nr. linke Ausführung / left version	A	D	L1	L2	Bestell-Nr.: / Part.-Nr. rechte Ausführung / right version
					
A 1680 - 2 - 90 MD	90°	2	38	8	A 2680 - 2 - 90 MD
A 1680 - 2,5 - 90 MD	90°	2,5	38	8	A 2680 - 2,5 - 90 MD
A 1680 - 3 - 90 MD	90°	3	38	10	A 2680 - 3 - 90 MD
A 1680 - 4 - 90 MD	90°	4	50	12	A 2680 - 4 - 90 MD
A 1680 - 5 - 90 MD	90°	5	50	15	A 2680 - 5 - 90 MD
A 1680 - 6 - 90 MD	90°	6	57	16	A 2680 - 6 - 90 MD
A 1680 - 8 - 90 MD	90°	8	63	20	A 2680 - 8 - 90 MD
A 1680 - 10 - 90 MD	90°	10	72	22	A 2680 - 10 - 90 MD
A 1680 - 12 - 90 MD	90°	12	73	24	A 2680 - 12 - 90 MD
A 1680 - 16 - 90 MD	90°	16	82	26	A 2680 - 16 - 90 MD
A 1680 - 20 - 90 MD	90°	20	92	30	A 2680 - 20 - 90 MD
					
A 1680 - 2 - 120 MD	120°	2	38	8	A 2680 - 2 - 120 MD
A 1680 - 2,5 - 120 MD	120°	2,5	38	8	A 2680 - 2,5 - 120 MD
A 1680 - 3 - 120 MD	120°	3	38	10	A 2680 - 3 - 120 MD
A 1680 - 4 - 120 MD	120°	4	50	12	A 2680 - 4 - 120 MD
A 1680 - 5 - 120 MD	120°	5	50	15	A 2680 - 5 - 120 MD
A 1680 - 6 - 120 MD	120°	6	57	16	A 2680 - 6 - 120 MD
A 1680 - 8 - 120 MD	120°	8	63	20	A 2680 - 8 - 120 MD
A 1680 - 10 - 120 MD	120°	10	72	22	A 2680 - 10 - 120 MD
A 1680 - 12 - 120 MD	120°	12	73	24	A 2680 - 12 - 120 MD
A 1680 - 16 - 120 MD	120°	16	82	26	A 2680 - 16 - 120 MD
A 1680 - 20 - 120 MD	120°	20	92	30	A 2680 - 20 - 120 MD

Berechnung des Steigungswinkel β



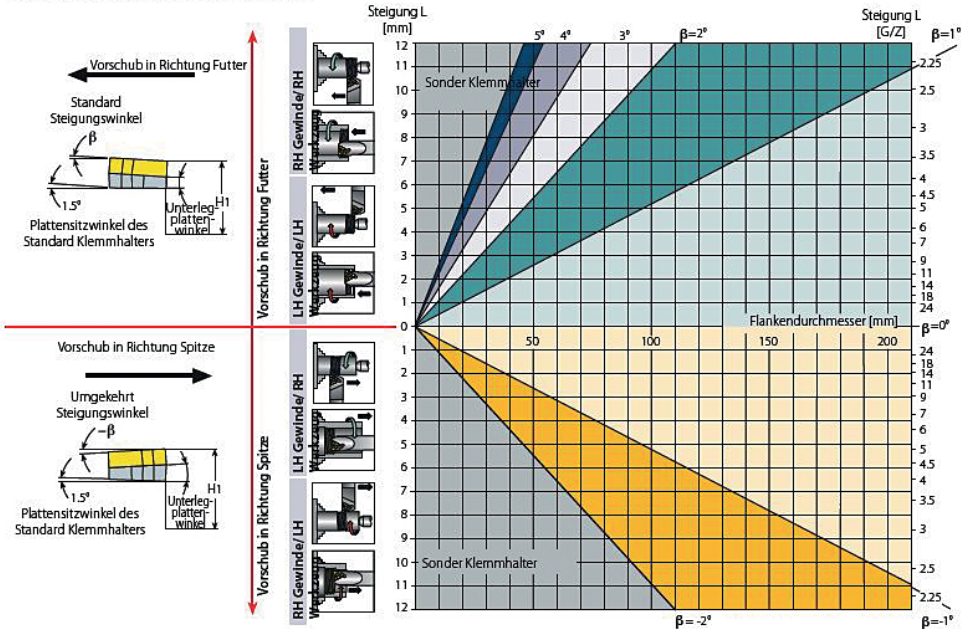
Der Steigungswinkel wird mit folgender Formel berechnet:

$$\beta = \arctan \frac{P \times N}{\pi \times D}$$

β - Steigungswinkel [°]
 P - Teilung [mm]
 N - Anzahl der Gänge
 D - Flankendurchmesser [mm]
 Steigung L = P x N

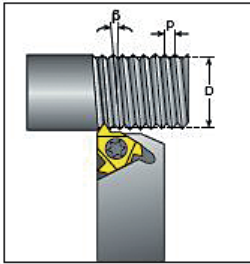
Der Steigungswinkel kann ebenfalls aus dem untenstehenden Diagramm abgelesen werden.

Steigungswinkeldiagramm



Resultierender Steigungswinkel		4,5°	3,5°	2,5°	1,5°	0,5°	0°	-0,5°	-1,5°
Plattengröße 16 mm	Plattenwinkel	3°P	2°P	1°P	0°	1°N	1,5°N	2°N	3°N
	Artikelnummer R	002.00.186	002.00.181	002.00.182	002.00.180	002.00.183	002.00.187	002.00.184	002.00.185
	Artikelnummer L	002.00.196	002.00.191	002.00.192	002.00.190	002.00.193	002.00.197	002.00.194	002.00.195

Calculating the Helix Angle β



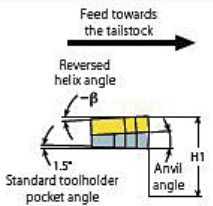
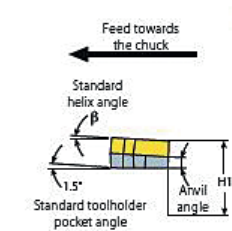
The helix angle is calculated by the following formula:

$$\beta = \arctan \frac{P \times N}{\pi \times D}$$

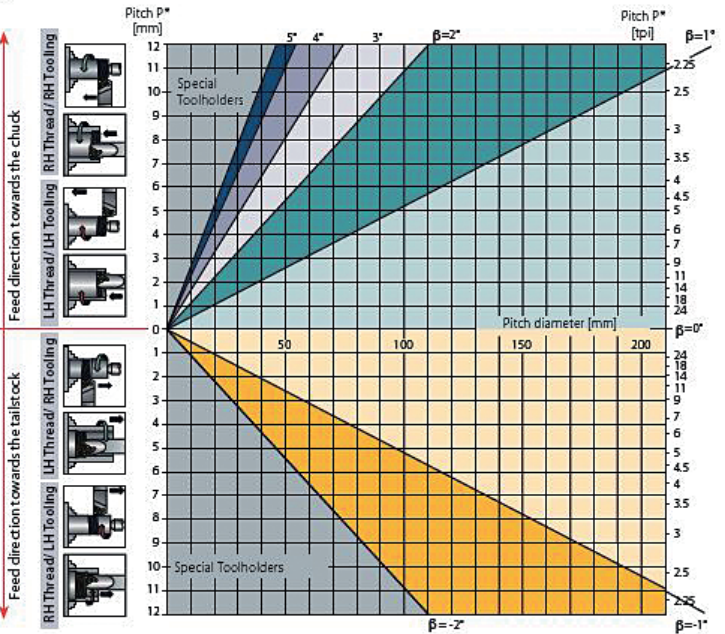
β - Helix angle [°]
 P - Pitch [mm]
 N - No. of starts
 D - Pitch diameter [mm]
 Lead = P x N

The helix angle can also be found from the diagram below.

Helix Angle Diagram



The dimension H1 (cutting edge height) remains constant with every insert/ anvil combination.



*For Multi-start threads, use the lead value instead of the pitch

resultant pitch angle		4,5°	3,5°	2,5°	1,5°	0,5°	0°	-0,5°	-1,5°
Insert size 16 mm	shim angle	3°P	2°P	1°P	0°	1°N	1,5°N	2°N	3°N
	article number R	002.00.186	002.00.181	002.00.182	002.00.180	002.00.183	002.00.187	002.00.184	002.00.185
	article number L	002.00.196	002.00.191	002.00.192	002.00.190	002.00.193	002.00.197	002.00.194	002.00.195

Das GRAF-Werkzeugprogramm mit Innenkühlung.
Fordern Sie die neuesten Unterlagen an!

The GRAF-Tool program with interior cooling.
Ask for the latest documents!

